

UDC

中华人民共和国行业标准

JGJ

P

JGJ/T 163-2008

城市夜景照明设计规范

Code for lighting design of urban nightscape

2008-11-04 发布

2009-05-01 实施

中华人民共和国住房和城乡建设部 发布

中华人民共和国住房和城乡建设部

公 告

第 141 号

关于发布行业标准

《城市夜景照明设计规范》的公告

现批准《城市夜景照明设计规范》为行业标准，编号为 JGJ/T 163-2008，自 2009 年 5 月 1 日起实施。

本规范由我部标准定额研究所组织中国建筑工业出版社出版发行。

中华人民共和国住房和城乡建设部

2008 年 11 月 4 日

前 言

根据建设部《关于印发〈二〇〇四年工程建设城建、建工行业标准制订、修订计划〉的通知》（建标[2004]66号）的要求，编制组对国内外大量夜景照明工程和规范文献资料进行了深入实测调查和分析研究，认真总结实践经验，并在广泛征求意见的基础上制定了本规范。

本规范主要技术内容：总则、术语、基本规定、照明评价指标、照明设计、照明节能、光污染的限制、照明供配电与安全等。

本规范由住房和城乡建设部负责管理，由中国建筑科学研究院负责具体技术内容的解释（地址：北京市西城区车公庄大街19号；中国建筑科学研究院建筑物理研究所；邮编：100044）。

本规范主编单位：中国建筑科学研究院

本规范参编单位：北京市建筑设计研究院

天津大学建筑学院

重庆大学建筑城规学院

北京照明学会

上海照明学会

东芝照明（北京）有限公司

欧司朗（中国）照明有限公司

上海同音灯光音响工程有限公司

上海广茂达灯光景观工程有限公司

深圳高力特通用电气有限公司

国际铜业协会（中国）

本规范主要起草人：赵建平 肖辉乾 李景色 沈天行

汪 猛 杨春宇 王大有 李铁楠

朱 红 李奇峰 许东亮 刘剑平

汪幼江 恽为民 高京泉 施文勇

目 次

1	总则	1
2	术语	2
3	基本规定	6
3.1	规定原则	6
3.2	照明光源及其电器附件的选择	6
3.3	照明灯具选择	7
4	照明评价指标	8
4.1	照度或亮度	8
4.2	颜色	8
4.3	均匀度、对比度和立体感	9
4.4	眩光的限制	9
5	照明设计	10
5.1	建筑物	10
5.2	构筑物 and 特殊景观元素	12
5.3	商业步行街	13
5.4	广场	14
5.5	公园	15
5.6	广告与标识	16
6	照明节能	18
6.1	照明节能措施	18
6.2	照明功率密度值(LPD)	18
7	光污染的限制	20
8	照明供配电与安全	23
8.1	照明供配电	23
8.2	照明控制	24
8.3	安全防护与接地	24
附录 A	城市规模和环境区域的划分	26
附录 B	半柱面照度的计算、测量和使用	27
附录 C	嬉水池和喷水池区域的划分	29
	本规范用词说明	31
	附：条文说明	33

1 总 则

1.0.1 为在城市夜景照明设计中，贯彻国家的法律、法规和技术经济政策，塑造城市夜间形象，增加城市魅力，丰富人们夜间生活，做到技术先进、经济合理、节约能源、保护环境、使用安全、维护管理方便，实施绿色照明，制定本规范。

1.0.2 本规范使用于城市新建、改建和扩建的建筑物、构筑物、特殊景观元素、商业步行街、广场、公园、广告与标识等景物的夜景照明设计。

1.0.3 城市夜景照明设计除应符合本规范外，尚应符合国家现行有关标准的规定。

2 术 语

- 2. 0. 1 夜间景观 landscape in night, nightscape**
在夜间, 通过自然光和灯光塑造的景观, 简称夜景。
- 2. 0. 2 夜景照明 nightscape lighting**
泛指除体育场场地、建筑工地和道路照明等功能性照明以外, 所有室外公共活动空间或景物的夜间景观的照明, 亦称景观照明(landscape lighting)。
- 2. 0. 3 泛光照明 floodlighting**
通常由投光灯来照射某一情景或目标, 使其照度比其周围照度明显高的照明。
- 2. 0. 4 轮廓照明 outline lighting, contour lighting**
利用灯光直接勾画建筑物和构筑物等被照对象轮廓的照明方式。
- 2. 0. 5 内透光照明 lighting from interior lights**
利用室内光线向室外透射的照明方式。
- 2. 0. 6 重点照明 accent lighting**
为提高特定区域或目标的照度, 使其比周围区域亮的照明。
- 2. 0. 7 动态照明 dynamic lighting**
通过对照明装置的光输出的控制形成场景明、暗或色彩等变化的照明方式。
- 2. 0. 8 灯具效率 luminaire efficiency**
在相同的使用条件下, 灯具发出的总光通量与灯具内所有光源发出的总光通量之比。
- 2. 0. 9 照度 illuminance**
表面上一点的照度是入射在包含该点面元上的光通量 $d\phi$ 除以该面元面积 dA 之商, 即 $E=d\phi/dA$ (2. 0. 9)该量的符号为 E , 单位为 lx(勒克斯), $1lx=1lm/m^2$ 。
- 2. 0. 10 亮度 luminance**
由 $d\phi/(dA \cdot \cos\theta \cdot d\omega)$ 定义的量, 即单位投影面积上的发光强度, 其公式为: $L=d\phi/(dA \cdot \cos\theta \cdot d\omega)$ (2. 0. 10)
式中 $d\phi$ ——由指定点的光束元在包含指定方向的立体角 $d\omega$ 内传播的光通量;
 dA ——包括给定点的光束截面积;
 θ ——光束截面法线与光束方向间的夹角。
该量的符合为 L , 单位为 cd/m^2 (坎德拉每平方米)。
- 2. 0. 11 眩光 glare**
由于视野中的亮度分布或亮度范围的不适宜, 或存在极端的对比, 以致引起不舒适感觉或降低观察细部或目标的能力的视觉现象。
- 2. 0. 12 阈值增量 threshold increment**
失能眩光的度量。表示为存在眩光源时, 为了达到同样看清物体的目的, 在物体及背景之间的对比所需增加的百分比。该量的符号为 TI 。
- 2. 0. 13 色温 colour temperature**
当光源的色品与某一温度下黑体的色品相同时, 该黑体的绝对温度为此光源的色温度。该量的符号为 T_c , 单位为 K 。
- 2. 0. 14 相关色温(度) correlated colour temperature**
当光源的色品点不在黑体轨迹上, 且光源的色品与某一温度下黑体的色品最

接近时,该黑体的绝对温度为此光源的相关色温。该量的符号为 T_{cp} ,单位为 K。

2. 0. 15 一般显色指数 general colour rendering index

光源对国际照明委员会(CIE)规定的 8 种标准颜色样品特殊显色指数的平均值。通称显色指数。该量的符号为 R_a 。

2. 0. 16 反射比 reflectance

在入射光线的光谱组成、偏振状态和几何分布指定条件下,反射的光通量与入射光通量之比。符号为 ρ 。

2. 0. 17 亮度对比 luminance contrast

视野中识别对象和背景的亮度差与背景亮度之比,即

$$C = (L_o - L_b) / L_b \text{ 或 } C = \Delta L / L_b \quad (2. 0. 17)$$

式中 C——亮度对比;

L_o ——识别对象亮度;

L_b ——识别对象的背景亮度;

ΔL ——识别对象与背景的亮度差。

当 $L_o > L_b$ 时为正对比;

$L_o < L_b$ 时为负对比。

2. 0. 18 颜色对比 chromatic contrast, colour contrast

同时或相继观察视野中相邻两部分颜色差异的主观评价。色对比分为色调对比、明度对比和彩度对比等。

2. 0. 19 照度或亮度均匀度 uniformity of illuminance (luminance)

表示规定平面上的照度或亮度变化的量,该量的符号为 U。

照度或亮度均匀度有两种表示方法:

1) 最小照度或亮度与最大照度或亮度之比,符号为 U_1 ;

2) 最小照度或亮度与平均照度或亮度之比,符号为 U_2 。

2. 0. 20 平均半柱面照度 average semi-cylindrical illuminance

光源在给定的空间一点上一个假想的半个圆柱面上产生的平均照度。圆柱体轴线通常是竖直的。该量的符号为 E_{sc} 。

2. 0. 21 立体感 modeling

用光造成亮暗对比效果,显示物体三维形体及表面质地的能力。

2. 0. 22 绿色照明 green lights

节约资源、保护环境、有益于提高人们的学习、工作效率和生活质量以及保障身心健康的照明。

2. 0. 23 照明功率密度 (LPD) lighting power density

单位面积上的照明安装功率(包括光源、镇流器或变压器等),单位为瓦特每平方米 (W/m^2)。

2. 0. 24 光污染 light pollution

指干扰光或过量的光辐射(含可见光、紫外和红外光辐射)对人、生态环境和天文观测等造成的负面影响的总称。

2. 0. 25 溢散光 spill light (spray light)

照明装置发出的光线中照射到被照目标范围外的部分光线。

2. 0. 26 干扰光 obtrusive light

由于光的数量、方向或光谱特性,在特定场合中引起人的不舒适、分散注意力或视觉能力下降的溢散光。

2. 0. 27 上射光通比 (ULOR) upward light output ratio

当灯具安装在规定的设计位置时,灯具发射到水平面以上的光通量与灯具中全部光源发出的总光通量之比。

2. 0. 28 熄灯时段 curfew

为控制干扰光的光污染要求比较严格的时间段。

2. 0. 29 环境区域 environment zones

为限制光污染,根据环境亮度状况和活动的內容,对相应地区所作的划分。

2. 0. 30 维护系数 maintenance factor

照明装置在使用一定时间后,在规定表面上的平均照度或平均亮度与该装置在相同条件下新装时在规定表面上所得到的平均照度和平均亮度之比。

2. 0. 31 维持平均照度(亮度) maintained average illuminance(luminance)

照明装置必须进行维护时,在规定表面上的平均照度(亮度)值。

3 基本规定

3.1 设计原则

- 3.1.1 城市夜景照明设计应符合城市夜景照明专项规划的要求，并宜与工程设计同步进行。
- 3.1.2 城市夜景照明设计应以人为本，注重整体艺术效果，突出重点，兼顾一般，创造舒适和谐的夜间光环境，并兼顾白天景观的视觉效果。
- 3.1.3 照度、亮度及照明功率密度值应控制在本规范规定的范围内。
- 3.1.4 应合理选择照明光源、灯具和照明方式；应合理确定灯具安装位置、照射角度和遮光措施，以避免光污染。
- 3.1.5 应慎重选择彩色光。光色应与被照对象和所在区域的特征相协调，不应与交通、航运等标识信号灯造成视觉上的混淆。
- 3.1.6 照明设施应根据环境条件和安装方式采取相应的安全防范措施，并不得影响园林、古建筑等自然和文化遗产的保护。

3.2 照明光源及其电器附件的选择

- 3.2.1 选用的照明光源及其电器附件应符合国家现行相关标准的有关规定。
- 3.2.2 选择光源时，在满足所期望达到的照明效果等要求条件下，应根据光源、灯具及镇流器等的性能和价格，在进行综合技术经济分析比较后确定。
- 3.2.3 照明设计时宜按下列条件选择光源：
 - 1 泛光照明宜采用金属卤化物灯或高压钠灯；
 - 2 内透光照明宜采用三基色直管荧光、发光二极管(LED)或紧凑型荧光灯；
 - 3 轮廓照明宜采用紧凑型荧光灯、冷阴极荧光灯或发光二极管(LED)；
 - 4 商业步行街、广告等对颜色识别要求较高的场所宜采用金属卤化物灯、三基色直管荧光灯或其他高显色性光源；
 - 5 园林、广场的草坪灯宜采用紧凑型荧光灯、发光二极管(LED)或小功率的金属卤化物灯；
 - 6 自发光的广告、标识宜采用发光二极管(LED)、场致发光膜(EL)等低耗能光源；
 - 7 通常不宜采用高压汞灯，不应采用自镇流荧光高压汞灯和普通照明白炽灯。
- 3.2.4 照明设计时应按下列条件选择镇流器
 - 1 直管荧光灯应配用电子镇流器或节能型电感镇流器；
 - 2 高压钠灯、金属卤化物灯应配用节能型电感镇流器；在电压偏差较大的场所，宜配用恒功率镇流器；光源功率较小时可配用电子镇流器。
- 3.2.5 高强度气体放电灯的触发器与光源之间的安装距离应符合产品的相关规定。

3.3 照明灯具选择

- 3.3.1 选用的照明灯具应符合国家现行相关标准的有关规定。
- 3.3.2 在满足眩光限制和配光要求条件下，应选用效率高的灯具。其中泛光灯灯具效率不应低于 65%。
- 3.3.3 安装在室外的灯具外壳防护等级不应低于 IP54；埋地灯具外壳防护等级不应低于 IP67；水下灯具外壳防护等级应符合本规范第 8.3.6 条和第 8.3.7 条的规定。
- 3.3.4 灯具及安装固定件应具有防止脱落或倾倒的安全防护措施；对人员可触及的照明设备，当表面温度高于 70℃时，应采取隔离保护措施。
- 3.3.5 直接安装在可燃烧材料表面的灯具，应采用标有△标志的灯具。

4 照明评价指标

4.1 照度或亮度

4.1.1 建筑物、构筑物和其他景观元素的照明评价指标应采取亮度或与照度相结合的方式。步道和广场等室外公共空间的照明评价指标宜采用地面水平照度(简称地面照度 E_h)和距地面 1.5m 处半柱面照度(E_{sc})。

4.1.2 本规范规定的照度或亮度值均应为参考面上的维持平均照度或维持平均亮度值。

4.1.3 在照明设计时,应根据环境特征、灯具的防护等级和擦拭次数从表 4.1.3 中选定相应的维护系数。

表 4.1.3 维护系数

灯具防护等级	环境特征		
	清洁	一般	污染严重
IP5X、IP6X	0.65	0.6	0.55
IP4X 及以下	0.6	0.5	0.4

注:1 环境特征可按下列情况区分:

清洁:附近无产生烟尘的工作活动,中等交通量,如大型公园、风景区;

一般:附近有产生中等烟尘的工作活动,交通量较大,如居住区及轻工业区;

污染严重:附近有产生大量烟尘的工作活动,有时可能将灯具尘封起来,如重工业区。

2 表中维护系数值以一年擦拭一次为前提。

4.2 颜色

4.2.1 夜景照明光源色表可按其相关色温分为三组,光源色表分组应按表 4.2.1 确定。

表 4.2.1 夜景照明的光源色表分组

色表分组	色温/相关色温(K)
暖色表	<3300
中间色表	3300~5300
冷色表	>5300

4.2.2 夜景照明光源显色性应以一般显色指数 R_a 作为评价指标,光源显色性分级应按表 4.2.2 确定。

表 4.2.2 夜景照明光源的显色性分级

显色性分级	一般显色指数 R_a
高显色性	>80
中显色性	60~80
低显色性	<60

4.3 均匀度、对比度和立体感

4.3.1 广场、公园等场所公共活动空间和采用泛光照明方式的广告牌宜将照

度(或亮度)均匀度作为评价指标之一。

4.3.2 建筑物和构筑物的入口、门头、雕塑、喷泉、绿化等,可采用重点照明突显特定的目标,被照物的亮度和背景亮度的对比度宜为 3~5,且不宜超过 10~20。

4.3.3 当需要突出被照明对象的立体感时,主要观察方向的垂直照度与水平照度之比不应小于 0.25。

4.3.4 夜景照明中不应出现不协调的颜色对比;当装饰性照明采用多种彩色光时,宜事先进行验证照明效果的现场试验。

4.4 眩光的限制

4.4.1 夜景照明应以眩光限制作为评价指标之一。对机动车驾驶员的眩光限制程度应以阈值增量(TI)度量,并应符合本规范第 7.0.2 条第 3 款的规定。

4.4.2 居住区和步行区的照明设施对行人和非机动车人员产生的眩光应符合本规范表 7.0.2-3 的规定。

5 照明设计

5.1 建筑物

5.1.1 建筑物夜景照明设计除应符合本规范第3.1节的规定外尚应符合下列要求：

1 应根据被照物功能、特征、周围环境，选择适宜的视点，并应考虑光的投射方向、灯具的安装位置等因素的影响；

2 应根据建筑物表面色彩，合理选择光的颜色以使其与建筑物及周边环境相协调；

3 宜隐蔽灯具等照明设施；当隐蔽困难时，应使照明设施的形状、尺度和颜色与环境相协调；

4 夜景照明灯具应和建筑立面的墙、柱、檐、窗、墙角或屋顶部分的建筑构件相结合；

5 建筑物的入口不宜采用泛光灯直接照射。

5.1.2 不同城市规模及环境区域建筑物泛光照明的照度和亮度标准值应符合表5.1.2的规定。

5.1.3 对特别重要的建筑物，当需要提高其照度或亮度值时，只宜在该建筑物上局部提高。

5.1.4 建筑物的入口、特征构件、徽标或标识等部位的照度或亮度与周围照度或亮度的对比度应符合本规范第4.3.2条的规定。

表5.1.2 不同城市规模及环境区域建筑物泛光照明的照度和亮度标准值

建筑物饰面材料		城市规模	平均亮度(cd/m ²)				平均照度(lx)			
名称	反射比ρ		E1区	E2区	E3区	E4区	E1区	E2区	E3区	E4区
白色外墙涂料，乳白色外墙釉面砖，浅冷、暖色外墙涂料，白色大理石等	0.6~0.8	大	—	5	10	25	—	30	50	150
		中	—	4	8	20	—	20	30	100
		小	—	3	6	15	—	15	20	75
银色或灰绿色铝塑板、浅色大理石、白色石材、浅色瓷砖、灰色或土黄色釉面砖、中等浅色涂料、铝塑板等	0.3~0.6	大	—	5	10	25	—	50	75	200
		中	—	4	8	20	—	30	50	150
		小	—	3	6	15	—	20	30	100
深色天然花岗石、大理石、瓷砖、混凝土，褐色、暗红色釉面砖、人造花岗石、普通砖等	0.2~0.3	大	—	5	10	25	—	75	150	300
		中	—	4	8	20	—	50	100	250
		小	—	3	6	15	—	30	75	200

注：1 城市规模及环境区域(E1~E4区)的划分可按本规范附录A进行；

2 为保护E1区(天然暗环境区)生态环境，建筑例立面不应设置夜景照明。

5.1.5 建筑物夜景照明可采用多种照明方式。当使用多种照明方式时，应分清照明的主次，注重相互配合及所形成的总体效果。

5.1.6 选择照明方式时应符合下列要求：

1 除有特殊要求的建筑物外，使用泛光照明时不宜采用大面积投光将被照面均匀照亮的方式；对玻璃幕墙建筑和表面材料反射比低于 0.2 的建筑，不应选用泛光照明；

2 对具有丰富轮廓特征的建筑物，可选用轮廓照明；当轮廓照明使用点光源时，灯具间距应根据建筑物尺度和视点远近确定；当使用线光源时，线光源的形状、线径粗细和亮度应根据建筑物特征和视点远近确定；

3 对玻璃幕墙以及外立面透光面积较大或外墙被照面反射比低于 0.2 的建筑，宜选用内透光照明；使用内透光照明应使内透光与环境光的亮度和光色保持协调，并应防止内透光产生光污染；

4 重点照明的光影特征、亮度和光色等应与建筑整体协调统一；

5 当采用光纤、导光管、激光、太空灯球、投影灯和火焰光等特种照明器材时，应对照明的必要性、可行性进行论证。

5.2 构筑物 and 特殊景观元素

5.2.1 构筑物和特殊景观元素(包括桥梁、雕塑、塔、碑、城墙、市政公共设施等)的夜景照明设计应在不影响其使用功能的前提下，展现其形态美感，并应与环境协调。

5.2.2 构筑物和特殊景观元素的照度和亮度标准值应符合本规范第 5.1.2 条的规定。

5.2.3 桥梁的照明设计应符合下列要求：

1 应避免夜景照明干扰桥梁的功能照明。

2 应根据主要视点的位置、方向，选择合适的亮度或照度。

3 应根据桥梁的类型，选择合适的夜景照明方式，展示和塑造桥梁的特色，并宜符合下列规定：

1) 塔式斜拉钢索桥的照明宜重点塑造桥塔、拉索、桥身侧面、桥墩等部位，并使照明效果具有整体感；

2) 园林中景观桥的照明应避免照明设施的暴露以及对游人的眩光影响；

3) 城市立交桥和过街天桥的照明应简洁自然，与周边环境和桥区绿地的照明相协调；

4) 城市中跨越江河桥梁的照明，应考虑与其在水中所形成的倒影相配合，应避免倒影产生的眩光；选择灯具及安装位置时，应考虑涨水时对灯具造成的影响。

4 应控制投光照明的方向以及被照面亮度以避免造成眩光及光污染。

5 桥梁夜景照明产生的光色、闪烁、动态、阴影等效果不应干扰车辆和船舶行驶的交通信号和驾驶作业。

6 通行重载机动车的桥梁照明装置应有防振措施。

5.2.4 雕塑及景观小品的照明应合理确定被照物亮度，并应与其背景亮度保持合适的对比度；应根据雕塑的主题、体量、表面材料的反光特性等来确定照明方案和选择照明方式。

5.2.5 塔的照明设计应兼顾远近不同观看位置上的需要，合理确定亮度和亮度分布，充分展现形体特点。

- 5.2.6 碑的照明设计应与碑的主体内涵相协调，并应控制周边的光环境氛围。
- 5.2.7 城墙的照明设计宜重点表现城楼、门洞、垛口、瞭望台等部位。
- 5.2.8 市政公共设施的夜景照明设计应与其功能照明相结合。

5.3 商业步行街

- 5.3.1 商业步行街的照明设计应符合下列要求：
 - 1 购物环境应安全舒适；
 - 2 街的出入口以及街内的道路、广场、公用设施、商店入口、橱窗、广告和标识均应设置照明；
 - 3 商店立面应设置照明，并应与入口、橱窗、广告和标识以及毗邻建筑物的照明协调；
 - 4 商业步行街的照明可选用多种光源和光色，采用动静结合的照明方式；
 - 5 光污染的限制，应符合本规范第7.0.2条的要求。
- 5.3.2 商业步行街商店入口的照明设计应符合下列要求：
 - 1 入口亮度与周围亮度的对比度应符合本规范第4.3.2条的规定；
 - 2 应与店内照明、橱窗照明、广告标识照明以及建筑立面照明有所区别又相协调；
 - 3 不对进出商店的人员产生眩光。
- 5.3.3 商业步行街的道路照明设计应符合下列要求：
 - 1 应能使行人看清路面、坡道、台阶、障碍物以及4m以外来人的面部；应能准确辨认建筑物标识、招牌和其他定位标识；
 - 2 其评价指标及照明标准值应符合现行行业标准《城市道路照明设计标准》CJJ45的相关规定；
 - 3 不宜采用常规道路照明方式和常规道路照明灯具；
 - 4 宜采用造型美观、上射光通比不超过25%、垂直面和水平面均有合理的光分布的装饰性和功能性相结合的灯具；
 - 5 光源宜选择金属卤化物灯、细管径荧光灯、紧凑型荧光灯或其他高显色光源；
 - 6 灯杆、支架、灯具外形、尺寸和颜色应整体设计，互相协调。
- 5.3.4 商业步行街市政公共设施的照明应统一设计，其亮度水平和光色应协调，并在视觉上保持良好的连续性和整体性。
- 5.3.5 商业步行街入口部位的大门或牌坊、建筑小品的照明亮度与街区其他部位亮度的对比度应符合本规范第4.3.2条的规定；街名牌匾等的照明应突出。
- 5.3.6 商业步行街建筑立面的照明设计应符合本规范第5.1.2条的规定。
- 5.3.7 商业步行街广告和标识的照明设计应符合本规范第5.6节的相关规定。

5.4 广场

- 5.4.1 广场照明设计应符合下列规定：
 - 1 广场照明所营造的气氛应与广场的功能及周围环境相适应，亮度或照度水平、照明方式、光源的显色性以及灯具造型应体现广场的功能要求和景观特征；
 - 2 广场绿地、人行道、公共活动区及主要出入口的照度标准值应符合表

5.4.1 的规定；

3 广场地面的坡道、台阶、高差处应设置照明设施；

4 广场公共活动区、建筑物和特殊景观元素的照明应统一规划，相互协调；

5 广场照明应有构成视觉中心的亮点，视觉中心的亮度与周围环境亮度的对比度应符合本规范第 4.3.2 条的规定；

表 5.4.1 广场绿地、人行道、公共活动区和主要出入口的照度标准值

照明场所	绿地	人行道	公共活动的区				主要出入口
			市政广场	交通广场	商业广场	其他广场	
水平照度 (lx)	≤3	5~10	15~25	10~20	10~20	5~10	20~30

注：1 人行道的最小水平照度为 2~5lx；

2 人行道的最小半柱面照度为 2lx。

6 除重大活动外，广场照明不宜选用动态和彩色光照明；

7 广场应选用上射光通比不超过 25% 且具有合理配光的灯具；除满足功能要求外，并应具有良好的装饰性且不得对行人和机动车驾驶员产生眩光和对环境产生光污染。

5.4.2 机场、车站、港口的交通广场照明应以功能照明为主，出入口、人行道或车行道路及换乘位置应设置醒目的标识照明；使用的动态照明或彩色光不得干扰对交通信号灯的识别。

5.4.3 商业广场的照明应和商业街建筑、入口、橱窗、广告标识、道路、广场中的绿化、小品及娱乐设施的照明统一规划，相互协调，并应符合本规范第 5.3 节的相关规定。

5.5 公园

5.5.1 公园照明设计应符合下列要求：

1 应根据公园类型(功能)、风格、周边环境和夜间使用状况，确定照度水平和选择照明方式；

2 应避免溢散光对行人、周边环境及园林生态的影响；

3 公园公共活动区域的照度标准值应符合表 5.5.1 的规定。

表 5.5.1 公园公共活动区域的照度标准值

区域	最小平均水平照度 $E_{h,min}(lx)$	最小半柱面照度 $E_{sc,min}(lx)$
人行道、非机动车道	2	2
庭园、平台	5	3
儿童游戏场地	10	4

注：半柱面照度的计算与测量可按本规范附录 B 进行。

5.5.2 公园树木照明设计应符合下列要求：

1 树木的照明应选择适宜的照射方式和灯具安装位置；应避免长时间的光照和灯具的安装对动、植物生长产生影响；不应对古树等珍惜名木进行近距离照明；

2 应考虑常绿树木和落叶树木的叶状及特征、颜色及季节变化因素的影响，确定照度水平和选择光源的色表；

3 应避免在人的观赏角度上产生眩光和对环境产生光污染。

5.5.3 公园绿地、花坛照明设计应符合下列要求：

1 草坪的照明应考虑对公园内人员活动的影响，光线宜自上向下照射，应避免溢散光对环境和人造成的光污染；

2 灯具应作为景观元素考虑，并应避免由于灯具的设置影响景观；

3 花坛宜采用自上向下的照明方式，以表现花卉本身；

4 应避免溢散光对观赏及周围环境的影响；

5 公园内观赏性绿地照明的最低照度不宜低于 2lx。

5.5.4 公园水景照明设计应符合下列要求：

1 应根据水景的形态及水面的反射作用，选择合适的照明方式；

2 喷泉照明的照度应考虑环境亮度与喷水的形状和高度；

3 水景照明灯具应结合景观要求隐蔽，应兼顾无水时和冬季结冰时采取防护措施的外观效果；

4 光源、灯具及其电器附件必须符合本规范附录 C 规定的水中使用的防护与安全要求，并应便于维护管理；

5 水景周边应设置功能照明，防止观景人意外落水。

5.5.5 公园步道的坡道、台阶、高差处应设置照明设施。

5.5.6 公园的入口、公共设施、指示标牌应设置功能照明和标识照明。

5.6 广告与标识

5.6.1 广告与标识照明设计应符合下列要求：

1 应符合城市夜景照明专项规划中对广告与标识照明的要求；

2 应根据广告与标识的种类、结构、形式、表面材质、色彩、安装位置以及周边环境特点选择相应的照明方式；

3 光色运用应与广告与标识的文化内涵及周围环境相吻合，应注重昼夜景观的协调性，并达到白天和夜间和谐统一；

4 除指示性、功能性标识外，行政办公楼(区)、居民楼(区)、医院病房楼(区)不宜设置广告照明；

5 宜采用一般显色指数大于 80 的高显色性光源；

6 广告与标识照明不应产生光污染及影响机动车的正常行驶，不得干扰通信、交通等公共设施的正常使用。

5.6.2 广告与标识照明标准应符合下列规定：

1 不同环境区域、不同面积的广告与标识照明的平均亮度最大允许值应符合表 5.6.2 的规定；

表 5. 6. 2 不同环境区域、不同面积的广告与标识照明的平均亮度最大允许值(cd/m²)

广告与标识照明面积 (m ²)	环 境 区 域			
	E1	E2	E3	E4
$S \leq 0.5$	50	400	800	1000
$0.5 < S \leq 2$	40	300	600	800
$2 < S \leq 10$	30	250	450	600
$S > 10$	—	150	300	400

注：环境区域(E1~E4区)的划分可按本规范附录 A 进行。

- 2 外投光广告与标识照明的亮度均匀度 $U_1(L_{\min}/L_{\max})$ 宜为 0.6~0.8;
- 3 广告与标识采用外投光照明时，应控制投射范围，散射到广告与标识外的溢散光不应超过 20%;
- 4 应限制广告与标识照明对周边环境的光污染，并应符合本规范第 7. 0. 2 的规定。

6 照明节能

6.1 照明节能措施

- 6.1.1 应根据照明场所的功能、性质、环境区域亮度、表面装饰材料及所在城市规模等，确定照度或亮度标准值。
- 6.1.2 应合理选择夜景照明的照明方式。
- 6.1.3 选用的光源应符合相应光源能效标准，并应达到节能评价值的要求。
- 6.1.4 应采用功率损耗低、性能稳定的灯用附件。镇流器按光源要求配置，并应符合相应能效标准的节能评价值。
- 6.1.5 应采用效率高的灯具。
- 6.1.6 气体放电灯灯具的线路功率因数不应低于 0.9。
- 6.1.7 应合理选用节能技术和设备。
- 6.1.8 有条件的场所，宜采用太阳能等可再生能源。
- 6.1.9 应建立切实有效的节能管理机制。

6.2 照明功率密度值(LPD)

- 6.2.1 建筑物立面夜景照明应采用功率密度值作为照明节能的评价指标。
- 6.2.2 建筑物立面夜景照明的照明功率密度值不宜大于表 6.2.2 的规定。

表 6.2.2 建筑物立面夜景照明的照明功率密度值(LPD)

建筑物饰面材料		城市规模	E2 区		E3 区		E4 区	
名称	反射比 ρ		对应照度 (lx)	功率密度 (W/m^2)	对应照度 (lx)	功率密度 (W/m^2)	对应照度 (lx)	功率密度 (W/m^2)
白色外墙涂料, 乳白色外墙釉面砖, 浅冷、暖色外墙涂料, 白色大理石	0.6~0.8	大	30	1.3	50	2.2	150	6.7
		中	20	0.9	30	1.3	100	4.5
		小	15	0.7	20	0.9	75	3.3
银色或灰绿色铝塑板、浅色大理石、浅色瓷砖、灰色或土黄色釉面砖、中等浅色涂料、中等色铝塑板等	0.3~0.6	大	50	2.2	75	3.3	200	8.9
		中	30	1.3	50	2.2	150	6.7
		小	20	0.9	30	1.3	100	4.5
深色天然花岗石、大理石、瓷砖、混凝土, 褐色、暗红色釉面砖、人造花岗石、普通砖等	0.2~0.3	大	75	3.3	150	6.7	300	13.3
		中	50	2.2	100	4.5	250	11.2
		小	30	1.3	75	3.3	200	8.9

注: 1 城市规模及环境区域(E1~E4 区)的划分可按本规范附录 A 进行;

2 为保护 E1 区(天然暗环境区)的生态环境, 建筑立面不应设置夜景照明。

7 光污染的限制

7.0.1 光污染的限制应遵循下列原则：

- 1 在保证照明效果的同时，应防止夜景照明产生的光污染；
- 2 限制夜景照明的光污染，应以防为主，避免出现先污染后治理的现象；
- 3 对已出现光污染的城市，应同时做好防止和治理光污染工作；
- 4 应做好夜景照明设施的运行与管理工 作，防止设施在运行过程中产生光污染。

7.0.2 光污染的限制应符合下列规定：

- 1 夜景照明设施在居住建筑窗户外表面产生的垂直面照度不应大于表 7.0.2-1 的规定值。

表 7.0.2-1 居住建筑窗户外表面产生的垂直面照度最大允许值

照明技术参数	应用条件	环境区域			
		E1 区	E2 区	E3 区	E4 区
垂直面照度(E_v)(lx)	熄灯时段前	2	5	10	25
	熄灯时段	0	1	2	5

注：1 考虑对公共（道路）照明灯具会产生影响，E1 区熄灯时段的垂直面照度最大允许值可提高到 1lx；

2 环境区域（E1~E4 区）的划分可按本规范附录 A 进行。

2 夜景照明灯具朝居室方向的发光强度不应大于表 7.0.2-2 的规定值。

3 城市道路的非道路照明设施对汽车驾驶员产生的眩光的阈值增量不应大于 15%。

表 7.0.2-2 夜景照明灯具朝居室方向的发光强度的最大允许值

照明技术参数	应用条件	环境区域			
		E1 区	E2 区	E3 区	E4 区
灯具发光强度 I(cd)	熄灯时段前	2500	7500	10000	25000
	熄灯时段	0	500	1000	2500

注：1 要限制每个能持续看到的灯具，但对于瞬时或短时间看到的灯具不在此例；

2 如果看到光源是闪动的，其发光强度应降低一半；

3 如果是公共（道路）照明灯具，E1 区熄灯时段灯具发光强度最大允许值可提高到 500cd；

4 环境区域（E1~E4 区）的划分可按本规范附录 A 进行。

4 居住区和步行区的夜景照明设施应避免对行人和非机动车人造成眩光。夜景照明灯具的眩光限制值应满足表 7.0.2-3 的规定。

表 7.0.2-3 居住区和步行区夜景照明灯具的眩光限制值

安装高度(m)	L 与 $A^{0.5}$ 的乘积
$H \leq 4.5$	$LA^{0.5} \leq 4000$
$4.5 < H \leq 6$	$LA^{0.5} \leq 5500$
$H > 6$	$LA^{0.5} \leq 7000$

- 注：1 L 为灯具在与向下垂线成 85° 和 90° 方向间的最大平均亮度 (cd/m²)；
2 A 为灯具在与向下垂线成 90° 方向的所有出光面积 (m²)。

5 灯具的上射光通比的最大值不应大于表 7. 0. 2-4 的规定值。

表 7. 0. 2-4 灯具的上射光通比的最大允许值

照明技术 参数	应用条件	环境区域			
		E1 区	E2 区	E3 区	E4 区
上射光通比	灯具所处位置水平面以上的光通量与灯具总光通量之比 (%)	0	5	15	25

6 夜景照明在建筑立面和标识面产生的平均亮度不应大于表 7. 0. 2-5 的规定值。

表 7. 0. 2-5 建筑立面和标识面产生的平均亮度最大允许值

照明技术 参数	应用条件	环境区域			
		E1 区	E2 区	E3 区	E4 区
建筑立面亮度 L _b (cd/m ²)	被照面平均亮度	0	5	10	25
标识亮度 L _s (cd/m ²)	外投光标识被照面平均亮度；对自发光广告标识，指发光面的平均亮度	50	400	800	1000

注：1 若被照面为漫反射面，建筑立面亮度可根据被照面的照度 E 和反射比 ρ，按 $L = E \rho / \pi$ 式计算出亮度 L_b 或 L_s。

2 标识亮度 L_s 值不适用于交通信号标识。

3 闪烁、循环组合的发光标识，在 E1 区和 E2 区里不应采用，在所有环境区域这类标识均不应靠近住宅的窗户设置。

7. 0. 3 光污染的限制应采取下列措施：

- 1 在编制城市夜景照明规划时，应对限制光污染提出相应的要求和措施；
- 2 在设计城市夜景照明工程时，应按城市夜景照明的规划进行设计；
- 3 应将照明的光线严格控制在被照区域内，限制灯具产生的干扰光，超出被照区域内的溢散光不应超过 15%；
- 4 应合理设置夜景照明运行时段，及时关闭部分或全部夜景照明、广告照明和非重要景观区高层建筑的内透光照明。

8 照明供配电与安全

8.1 照明供配电

- 8.1.1 应根据照明负荷中断供电可能造成的影响及损失，合理地确定负荷等级，并应正确地选择供电方案。
- 8.1.2 夜景照明设备供电电压宜为 0.23/0.4kV，供电半径不宜超过 0.5km。照明灯具端电压不宜高于其额定电压值的 105%，并不宜低于其额定电压值的 90%。
- 8.1.3 夜景照明负荷宜采用独立的配电线路供电，照明负荷计算需用系数应取 1，负荷计算时应包括电器附件的损耗。
- 8.1.4 当电压偏差或波动不能保证照明质量或光源寿命时，在技术经济合理的条件下，可采用有载自动调压电力变压器、调压器或专用变压器供电。当采用专用变压器供电时，变压器的接线组别宜采用 D，yn-11 方式。
- 8.1.5 照明分支线路每一单相回路电流不宜超过 30A。
- 8.1.6 三相照明线路各相负荷的分配宜保持平衡，最大相负荷电流不宜超过三相负荷平均值的 115%，最小相负荷电流不宜小于三相负荷平均值的 85%。
- 8.1.7 当采用三相四线配电时，中性线截面不应小于相线截面；室外照明线路应采用双重绝缘的铜芯导线，照明支路铜芯导线截面不应小于 2.5mm²。
- 8.1.8 对仅在水中才能安全工作的灯具，其配电回路应加设低水位断电措施。
- 8.1.9 对单光源功率在 250W 及以上者，宜在每个灯具处单独设置短路保护。
- 8.1.10 夜景照明系统应安装独立电能计量表。
- 8.1.11 有集会或其他公共活动的场所应预留备用电源和接口。

8.2 照明控制

- 8.2.1 同一照明系统内的照明设施应分区或分组集中控制，应避免全部灯具同时启动。宜采用光控、时控、程控和智能控制方式，并应具备手动控制功能。
- 8.2.2 应根据使用情况设置平日、节假日、重大节日等不同的开灯控制模式。
- 8.2.3 系统中宜预留联网监控的接口，为遥控或联网监控创造条件。
- 8.2.4 总控制箱宜设在值班室内便于操作处，设在室外的控制箱应采取相应的防护措施。

8.3 安全防护与接地

- 8.3.1 安装在人员可触及的防护栏上的照明装置应采用特低安全电压供电，否则应采取防意外触电的保障措施。
- 8.3.2 安装于建筑本体的夜景照明系统应与该建筑配电系统的接地型式相一致。安装于室外的景观照明中距建筑外墙 20m 以内的设施应与室内系统的接地型式相一致；距建筑物外墙 20m 以外的部分宜采用 TT 接地系统，将全部外露可导电部分连接后直接接地。
- 8.3.3 配电线路的保护应符合现行国家标准《低压配电设计规范》GB50054 的要求，当采用 TN-S 接地系统时，宜采用剩余电流保护器作接地故障保护；当采用 TT 接地系统时，应采用剩余电流保护器作接地故障保护。动作电流不宜小

于正常运行时最大泄露电流的 2.0~2.5 倍。

8.3.4 夜景照明装置的防雷应符合现行国家标准《建筑物防雷设计规范》GB50057 的要求。

8.3.5 照明设备所有带电部分应采用绝缘、遮拦或外护物保护，距地面 2.8m 以下的照明设备应使用工具才能打开外壳进行光源维护。室外安装照明配电箱与控制箱等应采用防水、防尘型、防护等级不应低于 IP54，北方地区室外配电箱内元器件还应考虑室外环境温度的影响，距地面 2.5m 以下的电气设备应借助于钥匙或工具才能开启。

8.3.6 嬉水池（游泳池）防电击措施应符合下列规定：

1 在 0 区内采用 12V 及以下的隔离特低电压供电，其隔离变压器应在 0、1、2 区以外；嬉水池区域划分应符合本规范附录 C 的规定；

2 电气线路应采用双重绝缘；在 0 区及 1 区内不得安装接线盒；

3 电气设备的防水等级：0 区内不应低于 IPX8；1 区内不应低于 IPX5；2 区内不应低于 IPX4；

4 在 0 区、1 区及 2 区内应作局部等电位联结。

8.3.7 喷水池防电击措施应符合下列规定：

1 当采用 50V 及以下的特低电压（ELV）供电时，其隔离变压器应设置在 0、1 区以外；当采用 220V 供电时，应采用隔离变压器或装设额定动作电流 $I_{\Delta n}$ 不大于 30mA 的剩余电流保护器；喷水池区域划分应符合本规范附录 C 的规定；

2 水下电缆应远离水池边缘，在 1 区内应穿绝缘管保护；

3 喷水池应做局部等电位联结；

4 允许人进入的喷水池或喷水广场应执行本规范第 8.3.6 条的规定。

8.3.8 霓虹灯的安装设计应符合现行国家标准《霓虹灯安装规范》GB19653 的规定。

附录 A 城市规模和环境区域的划分

A. 0. 1 城市规模根据人口数量可作下列划分：

- 1 城市中心城区非农业人口在 50 万以上的城市为大城市；
- 2 城市中心城区非农业人口为 20 万~50 万的城市为中等城市；
- 3 城市中心城区非农业人口在 20 万以下的城市为小城市。

A. 0. 2 环境区域根据环境亮度和活动内容可作下列划分：

- 1 E1 区为天然暗环境区，如国家公园、自然保护区和天文台所在地区等；
- 2 E2 区为低亮度环境区，如乡村的工业或居住区等；
- 3 E3 区为中等亮度环境区，如城郊工业或居住区等；
- 4 E4 区为高亮度环境区，如城市中心和商业区等。

附录 B 半柱面照度的计算、测量和使用

B. 0. 1 半柱面照度应按下列式计算：

$$E_{sc} = \sum \frac{I(C, \gamma(1 + \cos \alpha_{sc})) \cos^2 \varepsilon \cdot \sin \varepsilon \cdot MF}{\pi(H - 1.5)^2}$$

式中 E_{sc} ——计算点上的维持半柱面照度 (lx)；

Σ ——所有有关灯具贡献的总和；

$I(C, \gamma)$ ——灯具射向计算点方向的光强 (cd)；

α_{sc} ——为光强矢量所在的垂直面和与半圆柱体的表面垂直的平面之间的夹角 (图 B. 0. 1)；

γ ——垂直光度角 (°)；

C ——水平光度角 (°)；

ε ——入射光线与通过计算点的水平面法线间的角度 (°)；

H ——灯具的安装高度 (m)；

MF ——光源光通维护系数和灯具维护系数的乘积。

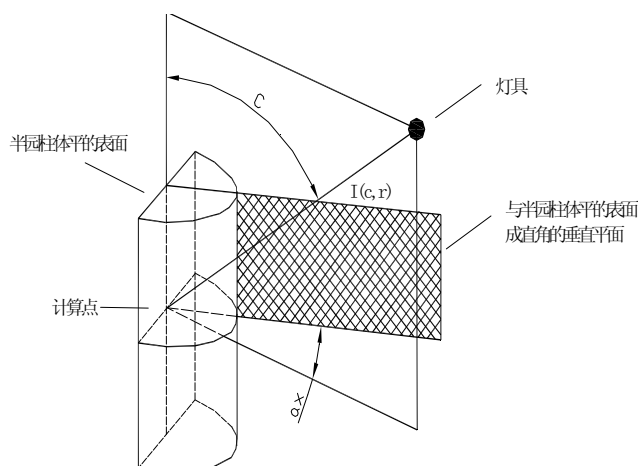


图 B. 0. 1 计算半柱面照度时所用的角

注：本规范中如未加说明，均指离地面 1.5m 处的半柱面照度。

B. 0. 2 半柱面照度宜按下列方法进行测量：

- 1 半柱面照度可采用配置专用光度探测器的半柱面照度计进行直接测量；
- 2 当照度的最低点在灯具的正下方时，在计算最小值时，也可选附近的其他点；
- 3 当使用半柱面照度有困难时，可采用顺观察方向的 $2/\pi$ 倍垂直照度替代。

附录 C 嬉水池和喷水池区域的划分

C. 0. 1 嬉水池应根据电气危险程度划分区域（如图 C. 0. 1-1、图 C. 0. 1-2 所示）。

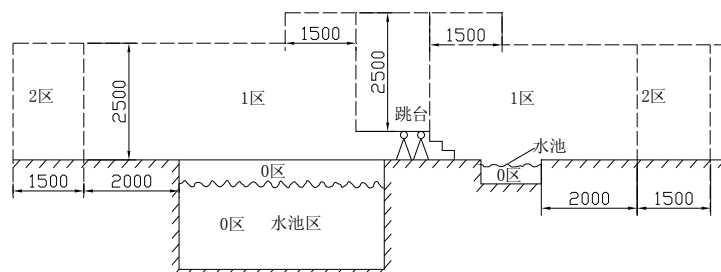


图 C. 0. 1-1 嬉水池区域划分

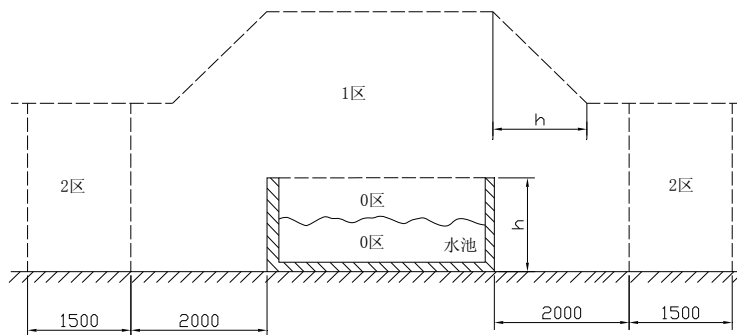


图 C. 0. 1-2 地上嬉水池区域划分

0 区——水池内部；

1 区——离水池边缘 2m 的垂直面内，其高度止于距地面或人能达到的水平面的 2.5m 处；对于跳台或滑槽，该区的范围包括离其边缘 1.5m 的垂直面内，其高度止于人能达到的最高水平面的 2.5m 处；

2 区——1 区至离 1 区 1.5m 的平行垂直面内，其高度止于离地面或人能达到的水平面的 2.5m 处。

C. 0. 2 喷水池应根据电气危险程度划分区域（如图 C. 0. 2 所示）。

图 C. 0. 2 喷水池区域划分

0 区——水池内部；

1 区——离水池边缘 2m 的垂直面内，其高度止于距地面或人体能到达的水平面的 2.5m 处。

本规范用词说明

1 为便于在执行本规范条文时区别对待，对要求严格程度不同的用词说明如下：

1) 表示很严格，非这样做不可的：

正面词采用“必须”；

反面词采用“严禁”。

2) 表示严格，在正常情况下均应这样做的：

正面词采用“应”；

反面词采用“不应”或“不得”。

3) 表示允许稍有选择，在条件许可时首先应这样做的：

正面词采用“宜”；

反面词采用“不宜”。

表示有选择，在一定条件下可以这样做的，采用“可”。

2 条文中指明应按其他有关标准执行时，写法为“应按……执行”或“应符合……的要求（规定）”。

中华人民共和国行业标准

城市夜景照明设计规范

JGJ/T 163-2008

条文说明

前 言

《城市夜景照明设计规范》JGJ/T 163-2008，经住房和城乡建设部 2008 年 11 月 4 日以第 141 号公告批准发布。

为便于广大设计、施工、科研、企业和学校等单位有关人员在使用本规范时能正确理解和执行规范条文的规定，《城市夜景照明设计规范》编制组按正文的章、节、条顺序编制了本规范的条文说明，供使用者参考。在使用中如发现本条文说明有不妥之处，请将意见函寄中国建筑科学研究院建筑物理研究所（邮编：100044，地址：北京市西城区车公庄大街 19 号）。

目 次

1	总则	37
2	术语	38
3	基本规定	39
3.1	设计原则	39
3.2	照明光源及其电器附件的选择	39
3.3	照明灯具选择	40
4	照明评价指标	42
4.1	照度或亮度	42
4.2	颜色	44
4.3	均匀度、对比度和立体感	44
4.4	眩光的限制	45
5	照明设计	47
5.1	建筑物	47
5.2	构筑物 and 特殊景观元素	49
5.3	商业步行街	51
5.4	广场	52
5.5	公园	54
5.6	广告与标识	55
6	照明节能	58
6.1	照明节能措施	58
6.2	照明功率密度值 (LPD)	59
7	光污染的限制	61
8	照明供配电与安全	67
8.1	照明供配电	67
8.2	照明控制	68
8.3	安全防护与接地	68
附录 A	城市规模和环境区域的划分	70
附录 B	半柱面照度的计算、测量和使用	72
附录 C	嬉水池和喷水池区域的划分	73

1 总 则

1. 0. 1 在总结我国城市夜景照明工程设计、建设与管理经验和存在问题的基础上，并借鉴了国际和国外先进的夜景照明规范，简要地阐述了制定本规范的目的、要求和总的原则。

1. 0. 2 从我国实际情况出发，确定本规范的适用范围主要有建筑物、构筑物 and 特殊景观元素、商业步行街、广场、公园、广告与标识等景物的夜景照明设计。

1. 0. 3 明确了本规范与其他标准规范的关系，也就是城市夜景照明设计除应遵守本规范外，尚应符合国家现行有关标准规范的规定。

2 术 语

本章共列出了本规范出现的相关术语共 31 条。

编列以上术语的原则：

1 便于设计和管理等相关人员查找和使用。考虑到使用本规范的初级、中级和高级设计人员的技术水平不一，而且初级和中级设计人员数量较多，因此在本规范中出现的相关术语基本上都编入到本章术语。

2 尽量压缩或减少引用国家标准《电工术语照明》GB/T 2900. 65-2004 和行业标准《建筑照明术语标准》JGJ/T 119-2008、《园林基本术语标准》CJJ/T 91-2002 和《市容环境卫生术语标准》CJJ/T 65-2004 中的术语。少数重复的术语，是因城市夜景照明设计中必不可少或是从城市夜景照明角度在内涵上有所扩展或变动而收录的。

编写时参考了下列与城市夜景照明相关的标准和技术资料：

- 1) CIE 出版物《国际照明术语》No. 17. 4 (1987)；
- 2) 行业标准《建筑照明术语标准》JGJ/T 119-2008；
- 3) 国家标准《城市规划基本术语标准》GB/T 50280-98；
- 4) 行业标准《园林基本术语标准》CJJ/T 91-2002；
- 5) 行业标准《市容环境卫生术语标准》CJJ/T 65-2004。

本标准的术语的中英文名称和定义是通过以上参考文献资料进行反复研究和广泛征求意见后确定的。

3 基本规定

3.1 设计原则

- 3.1.1 本条规定同步设计的原则，也就是根据当地城市夜景照明专项规划和相关法律、法规的要求，宜与被照明工程的规划、设计同步进行。
- 3.1.2 本条规定以人为本，彰显个性，注重夜景照明整体艺术效果的原则。
- 3.1.3 本条规定节约能源、保护环境，实施绿色照明的原则。
- 3.1.4 本条规定防止夜景照明产生光污染的原则。
- 3.1.5 本条规定慎用彩色光的原则。
- 3.1.6 本条规定安全的原则，其中照明设施应根据环境条件、安装方式设置相应的安全防范措施，并应有利于保护文化遗产、园林和古典建筑等被照对象免受损伤。

3.2 照明光源及其电器附件的选择

- 3.2.1 本条规定对选用照明光源最基本的要求。
- 3.2.2 在选择光源时，不单是比较光源价格，更应进行全寿命期的综合经济分析比较，因为一些高效、长寿命光源，虽价格较高，但使用数量减少，运行维护费用降低，经济上和技术上是合理的。
- 3.2.3 本条规定选择照明光源的一般原则：
- 1 泛光照明多用于大面积的照明场所，而高强气体放电灯具有光效高、寿命长等优点，因而得到普遍应用。
 - 2 细管径直管形荧光灯、紧凑型荧光灯或发光二极管（LED）因体积小通常比较适用于内透光照明。
 - 3 紧凑型荧光灯、冷阴极管或发光二极管（LED）灯带体积小，并为线性光源，比较适用于轮廓照明。
 - 4 商业步行街、广告等场所对颜色的识别有一定要求，因此需选用高显色性光源，如金属卤化物灯、三基色荧光灯或其他高显色性光源。
 - 5 紧凑型荧光灯和小功率的高强气体放电灯亮度相对较低，比较适合于园林、广场的草坪灯，也有利于节约能源。
 - 6 强调自发光的广告、标识宜使用 LED 和 EL 光源，以节约照明用电。
 - 7 和其他高强气体放电灯相比，荧光高压汞灯光效较低，寿命也不长，显色指数也不高，故不宜采用。自镇流荧光高压汞灯和白炽灯光效低和寿命短，故不应采用。
- 3.2.4 本条说明选择镇流器的原则：
- 1 直管形荧光灯应配用电子镇流器或节能电感镇流器，不应配用功耗大的传统电感镇流器，以提高能效。
 - 2 当采用高压钠灯和金属卤化物灯时，宜配用镇流器功耗占灯功率的百分比小于 11% 的节能型电感镇流器，它比普通电感镇流器节能；这类光源的电子镇流器尚不够稳定，暂不宜普遍推广应用，对于功率较小的高压钠灯和金属卤化物灯，可配用电子镇流器，目前市场上有这种产品。在电压偏差大的场所，采用高压钠灯和金属卤化物灯时，为了节能和保持光输出稳定，延长光源寿命，宜配

用恒功率镇流器。

3. 2. 5 高强度气体放电灯的触发器，一般是与灯具装在一起的，但有时由于安装、维修上的需要或其他原因，也有分开设置的。此时，触发器与灯具间的距离越小越好。当两者间距大时，触发器不能保证气体放电灯正常启动，这主要是由于线路加长后，导线间分布电容增大，从而触发脉冲电压衰减而造成的，故触发器与光源的安装距离应符合制造厂家对产品的要求。

3. 3 照明灯具选择

3. 3. 1 本条提出了选用照明灯具最基本的要求。

3. 3. 2 本条规定了泛光灯灯具的最低效率值，以利于节能。主要是根据调查的灯具的效率值，同时与《城市道路照明设计标准》CJJ45-2006 的要求相一致。其他类型灯具效率应符合相关标准的规定。

3. 3. 3 主要是根据防护等级的划分原则及使用场所的条件制订，同时与《城市道路照明设计标准》CJJ45-2006 的要求相一致。

3. 3. 4 出于对可能伤及人员安全考虑，特制定本条。

3. 3. 5 采用标有△符号的灯具，强调夜景照明设施的安全要求。

4 照明评价指标

4.1 照度或亮度

4.1.1 本条规定了建筑物、构筑物和其他景观元素以及步行道、广场等室外开放空间的照明评价指标为亮度、照度和半柱面照度值。地面水平照度是为了看清地面上的障碍物和地面的起伏，以免绊跌或失足。本规范中的最低值规定为 $2lx$ ，与 CIE 出版物《城区照明指南》No. 136 (2000) 中推荐的最低值一致。离地面 1.5m 处的半柱面照度是为了行人晚间能够辨认其他趋近的，或附近离开一定距离的平均身高的来人脸部特征，以便提供必要的安全感。研究证明，4m 的距离使行人能有足够的时间辨认和做好相应的防范准备，而在这个距离，辨认和估计一个人的企图所需的最小半柱面照度为 $0.8lx$ ，本规范为使用者的便利，将最低要求规定为 $2lx$ 。

在照明情况较为复杂时，垂直照度 E_v 与半柱面照度 E_{sc} 之间没有固定的换算关系。但是在单个点光源照射下：

$$E_{sc} = \phi / \pi rd$$

$$E_v = \phi / 2rd$$

因此： $E_v = \pi / 2 \times E_{sc}$

本规范中半柱面照度与垂直照度之间的换算关系即是按照这一简化公式得出。

4.1.2、4.1.3 本条规定的照度或亮度均匀度均为参考面上维护周期末的维持照度值。在照明设计时，应根据环境特征、灯具的防护等级和擦洗周期，从本规范表 4.1.3 中选定相应的维护系数。

本规范的维持照度值是扣除下列假设的衰减后的照明值：

1 在计划更换光源时间内光源的流明衰减。

2 灯具在清洁周期末由于污染引起的输出流明的衰减。维护系数即是在灯具设备维护周期末，由于上述衰减后，参考面上的照明值与初始照明值之比，它是光源流明衰减因子与灯具污染衰减因子的乘积。

本规范中，光源的流明衰减因子按照其初始流明的 70% 计算；由于污染引起的灯具输出流明的衰减因子，则参考了 CIE 出版物《城区照明指南》No. 136(2000) 中给出的灯具污染衰减因子的推荐值，该推荐值如表 1 所示。

表 1 灯具污染衰减因子

灯具的 IP 等级	环境特征	预期点燃时间(月)				
		12	18	24	30	36
IP2X	清洁	0.90	0.82	0.79	0.78	0.75
	一般	0.62	0.58	0.56	0.53	0.52
	污染严重	0.53	0.48	0.45	0.42	0.41
IP5X	清洁	0.92	0.91	0.90	0.89	0.88
	一般	0.90	0.88	0.86	0.84	0.82
	污染严重	0.89	0.87	0.84	0.80	0.76
IP6X	清洁	0.93	0.92	0.91	0.90	0.89
	一般	0.92	0.91	0.89	0.88	0.87
	污染严重	0.91	0.90	0.88	0.86	0.83

注：环境污染特征可按下列情况区分：

清洁：附近无产生烟尘的工作活动，中等交通量，环境颗粒水平不超过 $300 \mu\text{g}/\text{m}^3$ ，如大型公园、风景区；

一般：附近有产生中等烟尘的工作活动，交通量较大，环境颗粒水平不超过 $600 \mu\text{g}/\text{m}^3$ ，如居住区及轻工业地区；

污染严重：附近有产生大量烟尘的工作活动，有时可能将灯具尘封起来，如重工业地区。

本规范中的平均照度（average illuminance）的定义是“设定表面上有代表性的多点照度的平均值”；平均亮度（average luminance）的定义是“设定表面上有代表性的多点亮度的平均值”。有代表性的点的数量和位置可参照国际照明委员会标准《光度学——物理光度学的 CIE 系统》S 010/E：2004 和北京照明学会等编的《城市夜景照明技术指南》第 16 章夜景照明的测试和评价的有关规定确定。

4. 2 颜 色

4. 2. 1 本条是根据 CIE 出版物《城区照明指南》No. 136（2000）中的规定制定的。光源的色温或相关色温的选择在城市夜景照明设计中起着重要的作用，它涉及心理学、美学问题，也与气候环境、区域特色有关。城市中功能性照明的照度值较低，适宜采用低色温和中间色温光源，而对于规模较大的建筑物（构筑物）泛光照明，则适宜采用高色温光源。

4. 2. 2 本条将城市夜景照明光源的显色性以一般显色指数 R_a 作为评价指标，光源显色性应按本规范表 4. 2. 2 确定。

在 CIE 出版物《城区照明指南》No. 136（2000）中，将光源的显色性分为 5 个级别，分别为：A=90 以上；B=80~90；C=60~80；D=40~60；E=40 以下。其中 A 类主要为白炽灯、卤钨灯等热辐射光源，D 类主要为高压汞灯光源，这两类光源在城市夜景照明设计中已经不被推荐使用。故本标准中，将显色性的 5 个级别合并为 3 个级别。

4. 3 均匀度、对比度和立体感

4. 3. 1 本条中照度或亮度均匀度的评价指标包括均匀度 U_1 和均匀度 U_2 。前者是给定平面上照度或亮度的最小值与最大值之比，即 E_{\min}/E_{\max} 或 L_{\min}/L_{\max} ，涉及视觉适应和地面上的显示；后者是给定平面上照度或亮度的最小值与平均值之比，即 E_{\min}/E_{av} 或 L_{\min}/L_{av} ，涉及视觉舒适感。

4. 3. 2 观察者主观上感觉的明亮程度，可以称之为“视亮度”，视亮度没有量纲，它与人眼的适应水平有关，与仪表测量得到的亮度是对数关系，即亮度增加 10 倍后，视亮度大约提高 2.3 倍。本条用加强照明表现特定的目标，如建筑物、构筑物、门头、雕塑、喷泉、绿化、入口等，其被照物的亮度和背景亮度或照度的对比度规定为 3~5 的主要依据：①综合考虑照明效果、节约能源和防止光污染等因素，特别是节约能源的因素；②相关的标准和调研成果，如英国《城市照明指南》和北美照明学会《照明手册》第九版规定的对比度为 5 时，可较好地凸显被照物；又如表 2 所示天津大学的调研结果表明 1: 5 可达到强调的要求。

表 2 需强调的被照物的亮度和环境亮度的对比度

照明效果	对比不强调	较微强调	强调	很强调
亮度对比度	1: 2	1: 3	1: 5	1: 10

注：最大亮度对比度不应超过 1: 10。

4. 3. 3 城市夜景照明中的立体感评价主要是为了减少阴影，更好地展示被照对象的细节，比如对行人面部特征、城市设施的外观造型的辨识。检验被照对象立体感的指标有多种如照度矢量与标量照度比，平均柱面照度与水平照度之比以及垂直照度和水平照度之比等。本规范采用垂直照度与水平照度之比是其中一种较为简单易行，又比较有效的方法。

4. 3. 4 城市夜景照明中不应出现不和谐的颜色对比，当装饰性照明中采用多种彩色光线时，建议先进行现场试验，以检验照明效果。颜色的对比和适应能影响人的主观感觉，可以利用它的规律使照明设计获得良好的效果。不和谐的颜色对比则会扭曲照明对象的夜间形象，降低照明区域的吸引力，甚至对行人和车辆造成危害。

4. 4 眩光的限制

4. 4. 1 城市夜景照明应将眩光限制作为一项评价指标。眩光的形成是由于视场中存在极高的亮度或亮度对比，而使视觉功能下降或使眼睛感到不舒适。阈值增量 (TI) 是描述道路照明眩光而提出的一个照明评价指标，涉及失能眩光；居住区和步行区内的灯具一般装的较低，而行人和自行车的行进速度较慢，故应限制灯具的亮度，并考虑不舒适眩光的影响。对机动车驾驶员的眩光限制应以阈值增量 (TI) 度量，并应符合本规范第 7. 0. 2 条的第 3 款的规定。

4. 4. 2 居住区和步行区的照明设施对行人和汽车驾驶员产生的不舒适眩光应符合本规范表 7. 0. 2-3 的规定。

5 照明设计

5.1 建筑物

5.1.1 建筑物夜景照明除了符合本规范第 3.1 节的规定外，本条还补充规定应符合下列要求：

1 应根据被照建筑物的功能、特征和观景视点，设计灯的投射方向、灯安装位置，达到安全、美观舒适和节能的效果，设计时就应充分考虑这些因素；

2 不同颜色光投射在建筑物上会产生不同的效果，建筑物色彩对彩色光也有一定选择性；建筑物不同的使用功能使其具有不同的性质，使用符合其性质的色光，能使建筑物得到更好体现；使用彩色光时还要考虑被彩色光照射的建筑物与相邻建筑、环境的色彩相协调；

3 对建筑物的照明应该是见光不见灯；有些灯具实在无法隐蔽时，灯具的形状、大小、颜色应与建筑、环境协调；使灯具与建筑物、环境融为一体；

4 强调建筑物夜景照明灯具宜与建筑物立面构件相结合，并融合为一体；

5 本款指出了建筑物入口不宜采用泛光照明方式直接照射。

5.1.2 本条根据 CIE、英国、美国、日本、德国、荷兰、澳大利亚和国内四个直辖市的照明标准以及大量夜景工程的调查资料提出了建筑物夜景照明照度或亮度设计值不应大于本规范表 5.1.2 的规定，并对设计值作了如下补充规定和说明。

1 根据大、中、小不同规模的城市确定与其相适应的照度或亮度等级，是基于背景亮度与目标物亮度的对比关系和节约能源关系考虑的。城市规模不同，建筑物的背景亮度不同，依次降低照度或亮度值并不影响建筑物夜景美观。

2 根据城市的不同功能区域将城市划分为城市中心和商业区，城郊的工业或居住区，乡村的工业或居住区和自然夜空保护区四类。本规范所推荐的是城市中心和商业区的照度和亮度值，城郊的工业或居住区约为城市中心和商业区照度和亮度的 40%，乡村的工业或居住区约为城市中心和商业区照度和亮度的 20%，为使自然夜空保护区免受光污染，建筑立面不设置夜景照明。

5.1.3 对于特别重要的建筑物需要提高其照度或亮度值时，可在本规范规定数值基础上对其局部提高。

5.1.4 对于建筑物的入口、特征构件、徽标或标识等部位的设计照度或亮度，与其相邻的部位或环境平均照度或亮度的对比度应符合本规范第 4.3.2 条的规定。

5.1.5 本条指出使用多种照明方式时，应分清主次，注意相互配合及所形成的总体效果。

5.1.6 本条提出选用照明方式应满足的要求：

1 建筑物被大面积投光将其均匀照亮既浪费电能又不生动。玻璃幕墙属于镜面高定向反射的透光材料，用泛光照明达不到美的效果，还可能形成强烈眩光和发射光干扰环境，或把室内照得很亮，造成危害。建筑表面材料反射比低于 0.2，用泛光照明既达不到照亮的目的又浪费电能。

2 使用点光源排列构成线状勾勒建筑物轮廓时，灯具间距太密会提高工程造价和浪费电能，太疏不易起到勾线作用。其间距就应根据建筑物尺度和观看点距离远近确定。使用线光源时，线光源形状、线径粗细和亮度都应符合建筑物

特征并考虑观看点的远近确定。

3 玻璃幕墙以及外立面透光面积较大的建筑物，不宜用泛光照明，而宜选用内透光照明，但内透光也必须考虑其亮度、光色与环境和谐协调，内透光照明也应防止光污染。

4 对建筑物照明不宜平均对待，应分析建筑物特征，突出其建筑物重点部位。对建筑物重点部位宜对其局部进行多种形式和方法的重点照明。进行局部重点照明注意灯光照射在建筑物上形成的光影是否美观协调，产生的亮度和光色等方面要与建筑物本身的整体立面效果和谐统一。

5 特种照明方式要根据实际需要使用时，光纤、导光管等在环境亮度较高的情况下不宜使用。激光、火焰光等表演性照明可根据特殊需要选用。使用特种照明时，需要对照明是否必要，技术是否可靠，有无可行性和其性能、质量、造价等多方面进行论证后运用。

5.2 构筑物 and 特殊景观元素

5.2.1 本条明确了构筑物和特殊景观元素的范围，并提出了对其进行夜景设计的总原则。

5.2.2 本条明确了构筑物和特殊景观元素照明的照度和亮度标准值应符合本规范第5.1.2条的规定。

5.2.3 本条提出了桥梁的照明设计应满足的要求：

1 桥梁的功能主要是供通行之用，因此，桥梁上通常都会设置功能照明，本款强调桥梁的功能照明是第一位的，景观照明不应对其形成干扰。

2 桥梁的主要观景点主要位于桥梁两侧的水面上或岸边的中远距离处，在这些位置上既能看到夜景观的全貌，也能兼顾到景观的一些细节，因此夜景的设计应主要考虑这些位置上的景观需要。

3 桥梁通常是一个地区的标志性建筑物，因此，其夜景设计应以突出特色来强化其地位。

1) 塔式拉索桥的特点主要体现在它的桥塔和拉索等部位，如果能让这些部位的夜景特点得到强调，那么，桥梁夜景的特点也就能够得到有效的体现；由于主要是从桥梁的外侧观看桥景，因此桥身的夜景重点应塑造桥身的侧面；

2) 园林中的桥与游人距离较近，其夜景照明很容易产生眩光，因此，应在设计上予以充分的考虑；此外暴露的灯具会严重破坏园林景观桥的美观，必须予以避免；

3) 城市立交桥的作用主要是保障通行需要，因此，一些复杂或过度装饰的照明可能会对交通造成妨碍；

4) 水中倒影是桥梁夜景的重要组成部分，应予以重视，因此，需要在设计阶段进行考虑；由于位置关系，水中倒影很容易造成眩光，这也需要在设计阶段予以考虑并设法避免。

4 桥梁是交通枢纽，交通繁忙，因此桥梁上的夜景照明要保证车辆驾驶员和行人的视觉不会受到干扰，以保证交通安全和顺畅。

5 一些交通信号灯可能会设置在桥梁上，如城市立交等，因此，装饰照明的光和影就有可能对其造成干扰和妨碍，成为交通隐患，所以，应在设计阶段予以考虑避免。

6 夜景照明中的闪烁、动态、阴影等效果会对车辆驾驶员的视觉造成干

扰，而车辆通过桥梁时，驾驶员需要高度集中精力，因此那些很容易造成驾驶员精力分散的特殊效果照明应予以限制。

5.2.4 雕塑和景观小品大多体量较小，且与环境关系密切，因此，其照明亮度与环境形成一定的比例关系，才能使景观既有合适的效果又与环境和谐。

5.2.5 塔往往是一个区域或城市的标志性建筑，会有远近不同距离上的观看，因此，设计时要考虑不同观看位置上的需求。

5.2.6 因碑具有纪念性质，与某些事件相关，所以，本条要求设计碑的夜景时，其照明效果要呼应碑所纪念的事件，要想获得对碑景的恰当感受，需要良好的环境氛围，本条要求应通过照明来营造相应的氛围。

5.2.7 城墙往往都有较长的长度和较大的体量，通过一些富于明暗变化的照明效果，可以避免单调；门洞、垛口、瞭望台等是城墙上富于变化的局部，应该在夜景中得到强调。

5.2.8 本条对市政公共设施的功能及照明作了原则的规定，并强调将景观照明与其自身的功能照明相结合，或在其功能照明上进行艺术化的设计。

5.3 商业步行街

5.3.1 本条提出了商业步行街的照明设计应符合的基本要求。

1 商业步行街是人们购物、休息和观光的场所，照明要有助于创造一个安全舒适的购物和休息环境；

2 街的入口以及街内的道路、广场、公园设施、商店入口、橱窗、广告、标识均应设置照明；

3 商店立面设置照明应与周围环境相协调；

4 商业步行街照明选用多种光源和光色，采用动静相结合的照明方式；

5 照明光污染的限制，应符合本规范第 7.0.2 条的要求。

5.3.2 本条规定了商业步行街商店入口的照明设计应符合的基本要求。

1 规定了入口照明的亮度与周围亮度的对比度，应符合本规范第 4.3.2 条的规定，目的是为了凸出入口，但又不能高得太多以免破坏整体效果和造成能源浪费；

2 商店入口的照明应与店内照明以及周围环境照明相协调；

3 商店入口的照明不应使进出商店的顾客产生眩光。

5.3.3 本条规定了商业步行街的道路照明设计应符合的要求。

1 应能使行人看清坡道、台阶、障碍物以及至少 4m 处来人的面部，同时应能准确辨认建筑物的标识、招牌或其他定位标识；

2 照明评价指标及标准应符合《城市道路照明设计标准》CJJ45-2006 的相关规定；

3 之所以规定不宜采用常规道路照明方式和常规道路照明灯具，是因为它们适合于机动车交通道路的照明，却不大适合只考虑行人要求的商业步行街的照明需要；主要问题是产生的垂直照明度低、灯具造型不够美观、布灯呆板，影响照明总体效果；

4 规定采用的灯具造型美观，上射光通比不超过 25%，目的是为了减少光污染，提高灯具的光通利用率，要求垂直面有合理光分布，目的是提高垂直照明，从而有利于行人互相识别并看清垂直面上的各种标识、招牌；

5 规定了采用光源的类型；

6 要求采用的灯杆、支架、灯具外形、尺寸和颜色应作整体设计，相互协调。

5.3.4、5.3.5 分别规定了商业步行街的建筑、公用设施、“入口部位”的照明设计原则，除了执行本标准其他相关条文的规定外，尚补充了部分规定。

5.3.6 本条明确了商业步行街的立面照明设计应符合本规范第 5.1.2 条的相关规定。

5.3.7 本条明确了商业步行街的广告和标识照明设计应符合本规范第 5.6 节的相关规定。

5.4 广场

5.4.1 本条提出了广场照明设计应符合的规定。

1 按中国大百科全书的《建筑 园林 城市规划》卷，广场主要有市政、交通、商业、纪念、宗教和休闲娱乐广场 6 大类，广场的功能和性质如下：

1) 市政广场：用于政治、文化集会、庆典、游行、礼仪和节日活动的广场；

2) 交通广场：城市中主要人流和车流、航流或机流集散点前的广场；

3) 商业广场：位于商业中心，用于购物或休闲的广场；

4) 纪念广场：纪念某一或某些人物或事件而修建的广场；

5) 宗教广场：位于教室、寺庙及祠堂前，用于举行庆典、集会和游行的广场；

6) 休闲娱乐广场：供人们休闲、休息、约会或游乐活动的广场。

各类广场的功能要求和景观特征是不同的。因此第 5.4.1 条的第 1 款要求广场照明设计首先要体现各类广场的功能要求和景观特征。

2 根据编制组对车站、休闲、商业、宗教等多个广场的调查，广场地面照度为 5lx 时，调查对象的满意度为 60%，地面照度为 10lx 时，调查对象的满意度为 80%；广场的出入口处，照度为 10lx 时，调查对象的满意度约为 65%；照度为 15lx 时，调查对象的满意度约为 80%。在第 5.4.1 条第 2 款规定了广场公共活动区（广场绿地、人行道、公共活动区和主要出入口）的平均水平照度值和人行道的最小水平照度及最小半柱面照度，考虑和 CIE 出版物《城区照明指南》No. 136（2000）相协调，对照明均匀度未作规定。

3 从行人安全角度出发，规定广场地面有坡道、台阶、高差处应设置照明设施。

4 本条款要求广场上的建筑和特殊景观元素的照明要统一规划，相互协调，避免对行人产生眩光和防止对环境产生光污染。

5 我国作为发展中国家，需综合考虑照明效果、节约能源和财政承受能力等因素，本条款规定了广场上构成视觉中心的亮度与周围环境亮度的对比度应符合本规范第 4.3.2 条的规定。

6 本条款规定了除重大活动外，广场不宜选用动态和彩色光照明。

7 本条款主要是考虑白天及夜晚的景观效果，并规定了各广场应避免照明对行人和司机产生眩光以及对环境造成光污染。

5.4.2 本条明确了交通广场照明设计应符合以下规定：

1 规定了对机场、车站、港口和码头的交通广场照明应以功能照明为主的原则；广场的出入口、步行或车行道路及换乘位置应利用醒目的照明标识，确

保人流和车流畅通及安全；

2 规定了交通广场的机动车行驶区域的眩光限制应符合《城市道路照明设计标准》CJJ45-2006 的相关规定；

3 规定了各广场所使用闪烁多变的动态照明或彩色光照明不得干扰对交通信号灯的识别。

5.4.3 本条规定了商业广场照明设计应和商业街建筑、入口、橱窗、广告标识、道路、广场中的绿化、小品及娱乐设施的照明统一规划，相互协调，并符合本规范第 5.3 节的规定。

5.5 公园

5.5.1 本条提出了对公园（园林）的照明设计应符合的要求，强调了既要考虑景观效果，同时要与人的活动相结合，并规定了公园公共活动区照明的最小平均照度和最小半柱面照度的标准值。标准值参考了 CIE 出版物《城区照明指南》No. 136(2000)和上海市地方标准《城市环境（装饰）照明规范》DB31/T316-2004 规定的数值。

5.5.2 本条提出了树木照明设计应满足的要求，强调了对树木的照明不应影响树木的生长，一般情况下应避免将灯具直接安装在树木上。灯具万不得已安装在树上时，应设置保护措施。

5.5.3 本条提出了草坪、花坛照明设计应满足的要求，强调了草坪、花坛照明的目的是表现其草坪、花卉的自然美，因此对光的投射方向和显色性提出了要求，应防止灯光本身的色彩变化。

5.5.4 本条提出了公园水景照明设计应满足的要求，强调了水景的照明要考虑水的反射效果，电器在水中的光效、安全性能，以及无水时的防护措施。

5.5.5 从安全考虑，本条规定公园步道的坡道、台阶、高差处应设置照明设施。

5.5.6 本条提出了公园的入口、公共设施、指示标牌应设置功能照明和标识照明。

5.6 广告和标识

5.6.1 本条提出了广告与标识照明设计应符合下列原则与要求：

1 在城市总体规划中对广告标识有总的规划和安排，广告、标识是城市夜景照明的重要组成部分，因此必须符合城市夜景照明专项规划中对广告、标识照明的要求。

2 应根据广告、标识的种类、结构、形式、表面材质、色彩、安装位置以及周边环境特点，选择相应的照明方式。

广告、标识照明在夜景照明中起相当重要的作用，和建筑物夜景照明是相辅相成的，因此应与夜景照明设计同步进行，否则既浪费能源又影响效果。

广告、标识的种类、结构、形式很多，一般都需要夜间照明，照明应配合广告、标识的内容为其服务。照明方法是多种多样的，要根据广告的材质、形状、位置和环境选择相应的照明方式。

3 光色运用应与广告与标识的文化内涵及周围环境相吻合，应注重昼夜景观的协调性，达到白天和夜间景观和谐统一。

夜间照明时,广告的文化内涵、传递的信息需通过与周围环境相吻合的、合理的照明光色运用才能达到最好的视觉效果,不同的文化内涵需要不同的光色去烘托。广告、标识昼夜都在起作用,白天其外观既要醒目又要与建筑物及周边环境很好地融合在一起;夜晚广告、标识的照明应与周边夜景照明效果相协调;同时夜晚广告、标识的照明比其他夜景照明设施开启的时间要长,因此尚需考虑广告、标识的照明在单独开启时的景观效果。

广告、标识的照明应注重昼夜景观的协调性,具有较好的白天、夜间景观的视觉效果,达到白天和夜间景观和谐统一。

4 除具有指示性、功能标识外,行政办公楼(区)、居民楼(区)、医院病房楼(区)不宜设置广告照明。

行政办公楼(区)、居民楼(区)、医院病房楼(区),是人们办公、休息、治病的场所,需要宁静、休闲、舒适、安全的环境。具有指示性、功能性标识的照明在夜间是人们所必需的,而广告照明易对居民楼形成光污染,破坏了宁静、休闲、舒适、安全的环境,因此不适宜设置。

5 应选择高效、节能的照明灯具和电器附件;应选用显色指数大于 80、发光效能大于 50lm/W 的光源;自发光的广告、标识宜选用发光二极管。

外投光的广告、标识是被照亮的,应反映广告、标识自身的真实色彩,因此需要选用显色指数高的光源,且为节约能源需选用发光效率高的光源。

内透光、自发光的广告、标识是通过内部光源使表面直接发亮,表现广告、标识的内容,因此可选用相应颜色的发光二极管等低能耗光源。

6 广告与标识照明不应产生光污染,不应干扰通信、交通等公共设施的正常使用,不应影响机动车的正常行驶。

为使广告、标识发挥最大的广告和标识效应,一般设置在交通便利、人流量大、视野开阔的广场、车站、码头以及街道两边的建筑物上,而这些地方又是交通、通信等各种公共设施交叉、集中的地方,因此必须防止光污染和光干扰。

5.6.2 本条对广告与标识照明标准作了下列规定:

广告与标识是通过人的视觉而感受其内容和艺术效果,广告与标识照明有外投光和内透光两种基本方式,分别采用照度、亮度计量。在不同环境区域内,不同面积的广告与标识照明的两种基本方式,都应控制画面的表面亮度与环境谐调,控制最大亮度,防止光污染。

1 不同环境区域、不同面积的广告与标识照明的平均亮度最大允许值应符合表 5.6.2 的规定。

表中不同环境区域的数据是按 CIE 出版物《城区照明指南》No. 136(2000)和《限制室外照明设施产生的干扰光影响指南》No. 150(2003)制定的。各环境区域内的广告标识照明的最大亮度不允许超过规定的最大值,否则将会破坏广告与标识的艺术效果,形成光污染而且浪费能源。在 E1 区不应设置面积大于 10m² 的广告与标识照明,否则将会破坏环境效果。

2 参考北美照明学会的照明手册,规定了外投光的广告与标识照明的亮度均匀度 $U_1 (L_{min}/L_{max})$ 宜为 0.6~0.8。达到这一标准时,可获得满意的视觉效果。

3 规定了广告与标识照明的溢散光应控制在 20% 以下。

4 广告与标识照明对周边环境的影响应符合本规范第 7.0.2 条的规定。

6 照明节能

6.1 照明节能措施

- 6.1.1** 设计时,应根据被照场所的功能、性质、环境区域亮度、表面装饰材料及所在城市的规模等,确定所需的照度或亮度的标准值。避免照度或亮度过高,浪费电能。
- 6.1.2** 规定应合理选择夜景照明的照明方式,有利于照明节电。
- 6.1.3** 对于不同的光源,国家制定了相应的能效标准和规范。选用的光源应符合相应光源能效标准,达到节能评价值的要求。
- 6.1.4** 国家对灯用附件的功率损耗,制定了相应的能效标准和规范。照明设计时,应按光源要求配置符合相应能效标准的镇流器和电器附件。
- 6.1.5** 由于气体放电灯配电感镇流器时,通常其功率因数很低,一般仅为0.4~0.5,所以应设置电容补偿,以提高功率因数。有条件时,宜在灯具内装设补偿电容,以降低照明线路电流值,降低线路能耗和电压损失。所选用的灯具的效率应符合本规范第3.3.2条的相关规定。
- 6.1.6** 本条规定恶劣气体放电灯灯具的线路功率因数不应低于0.9,以利于节能。
- 6.1.7** 本条将选用节能控制技术和设备作为一项照明节能措施。
- 6.1.8** 太阳能是取之不尽、用之不竭的能源,虽一次性投资大,但维护和运行费用很低,符合节能和环保要求。经核算证明技术经济合理时,宜利用太阳能作为照明能源。
- 6.1.9** 切实有效的节能管理机制,有利于照明的维护管理和能源的节约。

6.2 照明功率密度值(LPD)

- 6.2.1** 本条将照明功率密度值(LPD)作为夜景照明节能的重要评价指标,是参考了美国、日本、俄罗斯等国以及我国的《建筑照明设计标准》GB50034-2004、《城市道路照明设计标准》CJJ45-2006、北京市地方标准《绿色照明工程技术规程》DBJ01-607-2001和北京市地方标准《城市夜景照明技术规范》DB11/T388.4-2006等均采用照明功率密度值(LPD)作为照明节能评价指标的做法提出的。
- 6.2.2** 本条规定了不同规模和环境区域建筑物立面夜景照明的照明功率密度值(LPD)。并指出为了在建筑物夜景照明中推广和实施绿色照明,节约用电,解决目前普遍存在的建筑物立面夜景照明亮度偏高、不按照明标准建设夜景照明的问题,本规范强调按标准设计夜景照明的同时,建议还要按建筑物被照面的单位面积功率限值,限制夜景照明的用电量。

建筑物立面夜景照明的表面照度或亮度与表面的反射比及洁净程度有关,同时随背景即环境亮度的高低发生变化。因此,建筑物立面夜景照明功率密度值也同样受建筑物立面材料反射比、洁净度和环境亮度这三个因素的影响。

本规范规定的建筑物立面夜景照明的照明功率密度值是通过国内外大量建筑物夜景照明工程的调查,并参照国际上一些国家相应的规定制定的。

照明功率密度值的测算,先根据建筑立面夜景照明的照度或亮度标准,计算

出照明的用灯数量，再由用灯数量算出照明消耗的总功率，最后用被照面的面积除以照明总功率所得的商为所求得照明功率密度值。

通过国内外大量建筑物夜景照明工程的调查，国内北京、上海、深圳、天津和香港特别行政区部分建筑夜景照明的单位面积安装功率平均在 $3.1\sim 11\text{W}/\text{m}^2$ 之间；法国巴黎和里昂的部分建筑夜景照明的单位面积安装功率在 $2.6\sim 3.7\text{W}/\text{m}^2$ ；澳大利亚悉尼和堪培拉的部分建筑（含桥梁）夜景照明的单位面积安装功率在 $1.8\sim 3.1\text{W}/\text{m}^2$ 之间；美国拉斯维加斯 6 栋建筑的泛光照明工程的平均单位面积安装功率为 $18\text{W}/\text{m}^2$ ，可美国华盛顿 4 个建筑的夜景照明的单位面积安装功率才 $2.4\text{W}/\text{m}^2$ 。不考虑拉斯维加斯的单位面积安装功率最大值，计算其他城市的平均单位面积安装功率为 $3.3\text{W}/\text{m}^2$ ；美国规定为 $2.67\text{W}/\text{m}^2$ ；加拿大规定为 $2.4\text{W}/\text{m}^2$ ；我国北京市地方标准《绿色照明工程技术规程》DBJ01-607-2001 规定为 $3\sim 5\text{W}/\text{m}^2$ （该规程编制组通过对北京、上海、沈阳、青岛等 18 栋建筑物夜景照明功率密度值的调查，其平均值为 $5.9\text{W}/\text{m}^2$ ）。北京市地方标准《城市夜景照明技术规范》DB11/T388.4-2006 规定的建（构）筑物夜景照明的照明功率密度值（LPD）见表 3。

表 3 建（构）筑物夜景照明的照明功率密度值（LPD）

反射比%	低亮度背景		中亮度背景		高亮度背景	
	对应照度 (lx)	照明功率 密度值 (W/m^2)	对应照度 (lx)	照明功率 密度值 (W/m^2)	对应照度 (lx)	照明功率 密度值 (W/m^2)
70~85	50	3	100	5	150	7
45~70	75	4	150	7	200	9
20~45	150	7	200	9	300	14

注：特殊许可的地区与时段不受此表限制。

7 光污染的限制

7.0.1 城市夜景照明光污染的限制应满足以下要求：

- 1 强调在保证照明功能和景观要求下，防止夜景照明产生的光污染。
- 2 阐述了限制城市夜景照明光污染的防与治的关系，特别是对刚开始建设城市夜景照明的城市应强调以预防为主，避免出现先污染后治理的现象。
- 3 对已出现光污染的城市则应以防与治相结合为原则，同时做好光污染的防止和治理工作。
- 4 强调做好城市夜景照明设施的运行与管理的工作，防止设施在运行过程中产生光污染。

7.0.2 本条说明限制光污染的标准。

限制城市室外照明设施产生的光污染目前已有国际标准。这就 CIE 出版物《限制室外照明设施产生的干扰光影响指南》No. 150(2003)和《城区照明指南》No. 136(2000)的部分内容。按有关规定对已有国际标准，可根据实际情况，按不同等级可等同采用（IDT）、修改采用（MOD）或非等效采用（NEQ）的原则制定标准。鉴于 CIE 限制室外照明光污染标准是通过大量调研，总结了世界各国防治光污染的实践经验的基础上提出的，具有较高的权威性。因此本标准按等同采用（IDT）和修改采用（MOD）原则，使用了 CIE 的标准。本规范所指居住建筑主要包含住宅、公寓、旅馆和医院病房楼等。

1 关于居住建筑窗户外表面的垂直照度的限制标准。

照明对居住者的影响，通常与暗黑的居室里射入的户外照明光线在窗上形成的垂直照度相关。CIE 出版物《限制室外照明设施产生的干扰光影响指南》No. 150(2003)将影响用窗户垂直面的照度表示。

对于低亮度光环境区域（E2 区），在熄灯时段（Curfew），国际照明委员会第 5 分部采纳了德国提出的建筑物窗户垂直面照度为 1lx 的建议。此标准是基于对德国 41 个地方的调查，考虑了大多数住民对窗户垂直面照度的反应。

1) 对于户外照明不满的人约为对噪声不满者的 1/10 以下，回答者的 2.4% 表示感觉到有溢散光的干扰。

2) 从测试房间的亮度与危害健康两方面分析，发现当窗户垂直面照度达到 1lx 时，开始反应不满。

3) 窗户的垂直面照度大于 3lx 时，对房间过亮不满者显著增加，达到 5lx 以上时，感到危害健康的人群比例激增。

对熄灯时段之前，在中等亮度环境区域（E3 区）的垂直面照度最大允许值为 10lx。CIE 主要参考了澳大利亚布里斯班市议会的防止光污染条例。该条例根据实际经验，窗户垂直面照度限制为 8lx。同时参考了澳大利亚 1997 年制定的《限制室外照明光干扰》AS4282-1997，该标准也规定了 10lx。

2 关于夜景照明灯具朝向居室的发光强度的标准。

除窗面的垂直照度外，影响居住者的另外一个因素来源于可直接看到灯具的刺眼光线。一般而言，灯具的亮度为测量其影响的指标。而 CIE 第 150 号技术报告所提的标准使用的指标则不是亮度，而是判断观察者直接看到的灯具在该方向的光强（I）。

国际照明委员会第 5 分部所提标准是以德国和澳大利亚的试验为依据。该试验对周围环境较明亮的居民区域（环境区域 E3）的容许光强值如表 4 所示。

德国的数据以不舒适眩光的“舒适与不适的临界值 (BCD)”为基础,通过对眩光光源的视角和背景亮度因素的分析,将眩光光源的最大容许亮度换算为容许光强。澳大利亚的数据基于记录人们反应频次(衡量不适感觉的尺度),若有10%的回答者评价“过亮”,则将这个临界值的光强作为容许光强值。随着灯具距离的加大,澳大利亚与德国的光强容许值更为接近。

表4 灯具的最大光强值(住宅环境适应亮度 1.0cd/m²时)

至灯具 的距离 (m)	最大光强 (cd) 和灯具直径 (m)					
	0.15m		0.30m		0.50m	
	澳大利亚 数据	德国数据	澳大利亚 数据	德国数据	澳大利亚 数据	德国数据
30	270	130	930	260	2500	430
100	470	430	1270	850	2900	1400
300	2200	1300	1800	2600	4700	4300

该技术委员会根据照明灯具的大小、观测距离等因素,采用 1000cd 为环境区域 E3 的熄灯时段的容许值为代表。按适应水平确定其他环境区域的容许光强值。但在熄灯时段前,该值过小而存在不适用的问题,这时可根据澳大利亚的研究成果,取高 1 级的光强容许值。

CIE 在确定此标准时,还直接参考了澳大利亚 1997 年制定的《限制室外照明光干扰》AS4282-1997,详见表 5。

表5 熄灯时段室外灯具朝向居室方向的最大发光强度值

灯具的发光 强度 I	推荐的最大值(cd)		
	商业和居住 混合区	居 住 区	
		亮背景	暗背景
	2500	1000	500

3 城市道路的非道路照明设施主要指夜景照明和广告标识照明等设施,这些设施对汽车驾驶员产生眩光的阈值增量不应大于 15%的规定是根据 CIE 出版物《限制室外照明设施产生的干扰光影响指南》No. 150(2003)确定的,见表 6;而 CIE 出版物《限制室外照明设施产生的干扰光影响指南》No. 150(2003)又是根据 CIE 出版物《机动车和人行交通道路照明的建议》No. 115(1995)和澳大利亚《限制室外照明光干扰》AS4282-1997 规定的阈值增量(TI)的控制值提出的。

表6 非道路照明设施的阈值增量的最大值

照明技术参数	道 路 等 级			
	无道路照明	M5	M4/M3	M2/M1
阈值增量 TI	15%基于 0.1cd/m ² 的适应 亮度	15%基于 1cd/m ² 的适应 亮度	15%基于 2cd/m ² 的适应 亮度	15%基于 5cd/m ² 的适应 亮度

注: 1 道路等级见 CIE 出版物《机动车和人行交通道路照明的建议》No. 115(1995)。

2 阈值增量 TI 用于交通系统使用者在相关位置和视看方向,因非道路照明设施的光线引起识别基础信息的能力降低时使用。

4 本款规定了居住区和步行区的夜景照明设施对行人和骑自行车人员产生的不舒适眩光和限制标准。

确定这一标准的依据是 CIE 出版物《城区照明指南》No. 136(2000)第 3. 2(b) 节关于灯具眩光的限制的规定。

在居住区或步行区中,对行人或移动得很慢的骑自行车者或驾驶汽车者的不舒适眩光感觉,可能是由于靠近观察者视线的灯具亮度引起的。特别是对那些安装得较低,并且是安装在杆顶的灯具。

该指南对于不同安装高度, L 和 A 之间的关系提出了如下建议:

安装高度不大于 4.5m 时, $LA^{0.5}$ 不能超过 4000;

安装高度在 4.5m 至 6m 时, $LA^{0.5}$ 不能超过 5500;

安装高度超过 6m 时, $LA^{0.5}$ 不能超过 7000。

这里的 L 为在与向下垂线成 85° 和 90° 方向间的灯具最大平均亮度 (cd/m^2); A 为灯具在与向下垂线成 90° 方向的出光表面面积 (m^2)。该面积的所有表面包括直接可见或作为完整影像的无光源部分。如果灯具的发光面积具有很不均匀的亮度,应按照 CIE 出版物《道路照明设施的眩光和均匀度》No. 31(1976)中所介绍的方法进行核算,即那些亮的部分的面积已并入相关的角度中,表明在同一角度下,小于最大亮度的 1/100 可忽略不计。

5 关于室外照明灯具的上射光通比最大值的限制。

上射光通过大气散射使夜空发亮,妨碍天文观测。室外照明灯具的上射光通比的最大值的限制标准是根据 CIE 出版物《防止夜天空发亮指南》No. 126(1997)和 CIE 出版物《限制室外照明设施产生的干扰光影响指南》No. 150(2003)提出的。

6 关于建筑立面与广告标识面的亮度标准。

对于装饰性投光照明的亮度水平在 CIE 出版物《泛光照明指南》No. 94(1993)中推荐了不同环境所需的亮度。亮度值来源于经验的成分多于来自研究。具体数据是无良好照明环境为 $4cd/m^2$, 良好的照明环境为 $6cd/m^2$, 照得很亮的环境为 $12cd/m^2$ 。由于照明环境规定不够严格,而且不同照明光源和表面状况(材料种类和污染程度)的不同还要作修正,这就是乘以大于 1 的修正系数。另修正系数从 1. 1 到 10, 变化幅度大,情况复杂,操作起来也比较困难。相对而言,英国建筑设备注册工程师协会(CIBSE)和英国照明学会(ILE)的《城市照明指南》,根据不同的环境区规定建筑立面的平均亮度和最大亮度(见表 7),比较简单,使用也较为方便。因此 CIE 出版物《限制室外照明设施产生的干扰光影响指南》No. 150(2003)中有关建筑立面照明的环境分区和亮度标准,基本上采用了英国标准的数据和做法。

表 7 英国《城市照明指南》建筑立面照明亮度标准

环境区(在文件使用了代号为 E 的分区)	平均亮度 (cd/m^2)	最大亮度 (cd/m^2)
E1(如:农村)	0	0
E2(如:市郊)	5	10
E3(如:城镇)	5~10	60
E4(如:城市)	10~25	150

广告与标识面的亮度值限制标准,主要是参考了 CIE 出版物《限制室外照明设施产生的干扰光影响指南》No. 150(2003)和英国照明工程师协会 1991 年出版的第 5 号报告《广告照明的亮度》以及 CIE 出版物《城区照明指南》No. 136(2000)提出的。

7.0.3 关于限制夜景照明光污染应采取的措施。

本条提出了 4 条防治夜景照明光污染的措施。这 4 条措施概括起来就是从城市夜景照明的规划、设计到夜景照明设施的控制、运行与管理，系统地考虑各个产生光污染的环节，应采取的相应措施。

8 照明供配电与安全

8.1 照明供配电

- 8.1.1** 只有合理地确定负荷等级，正确地选择供电方案才能使照明用电保持在适当水平。经常举办大型夜间游园、娱乐、集会等活动的人员大量密集场所的夜景照明用电可按二级负荷供电，其余宜按三级负荷供电。
- 8.1.2** 本条规定是考虑到部分夜景照明项目（如公园、城市商业街、立交桥等）区域较大，为了保证供电质量、减少供电线路损耗而制定的。
- 8.1.3** 夜景照明的供电线路大多敷设在室外，较易受到天气和外力侵害，设置独立的线路保护可避免对其他负荷供电产生不必要的影响。
- 8.1.4** 独立设置照明变压器的目的主要是为了保持电压稳定，提高照明质量，保证光源寿命，同时减小供电系统运行损耗。同时考虑到当前我国电力系统供电能力仍相当紧张，部分地区经常出现较大的电压偏移情况，可通过技术经济比较适当采用调压措施。
- 8.1.5** 本条对每一单相回路的电流限值是现行各规范中的一致规定，已沿用多年。
- 8.1.6** 本条是为保证三相负荷比较均衡，以使各相电压偏差不致产生过大的差别，同时减少中性线电流。
- 8.1.7** 本条规定主要考虑照明负荷使用的不平衡性以及气体放电灯线路由于电流波形畸变产生高次谐波，即使三相平衡中性线中也会流过三的倍数的奇次谐波电流，有可能达到相电流的数值。
- 8.1.8** 该类灯具的散热措施主要依靠灯体表面与水体间的热交换，不能在空气中时间点燃。
- 8.1.9** 采取每盏灯具加装短路保护可避免一个光源出现故障不会导致整条照明支路的其他灯具失电，从而将故障对整体景观的影响控制在最小程度上。
- 8.1.10** 从有利于节电管理角度出发，在系统设计中应考虑安装电能表计量的可能性。
- 8.1.11** 本条规定了有集会或其他公共活动场所预备备用电源和接口。

8.2 照明控制

- 8.2.1** 考虑到控制分路应满足使用要求，同时避免产生较大的故障影响面，减小对配电系统的电流冲击，做出本条规定。
- 8.2.2** 设置平日、节假日、重大节日等不同的开灯控制模式，一是为了营造不同气氛下的景观效果，二是为了节约能源，三是为了有利于限制光干扰。
- 8.2.3** 本条规定有条件时，对较大的夜景照明系统宜采用智能化控制。采用计算机网络技术实现对各子系统的监控和管理；实现灯光组合变化和照度变化的灵活控制；并可监测记录系统内电气参数的变化，发出故障警报、分析故障原因，也便于系统扩展。
- 8.2.4** 从便于管理和维护考虑，规定总控制箱宜设在值班室内便于操作处，室外的控制箱应采取相应的防护措施。

8.3 安全防护与接地

8.3.1 本条主要是考虑到公园、立交桥等夜景照明项目供电线路较长，全部采用安全电压供电很不经济，因而可以在设有严密的防意外触电保护措施时，采用正常电压供电。

8.3.2 两个接地系统在电气上要真正分开，在地下必须满足一定的距离，否则两接地系统形式上是分开了，而实际（指电气上）仍未分开。且由于两个电气系统，通过接地装置的相互联系而产生强烈的干扰，严重时甚至造成两个接地系统都不能正常工作。这在实际工作中的例子是相当普遍的。有些地方将两接地系统间的距离规定仅有 5m，这一般是不够的。在实际应用中，这样近的距离，发现相互干扰仍相当大，试验证明，在单根接地极情况下，距接地极 20m 远处才可看成零电位。在接地系统是多根接地极甚至是接地网的情况下，零电位处若按上述 20m 的规定距离，可能仍偏小，但对一般工程来说，两接地系统相距 20m 远时，相互间的影响已十分微弱，只要处理得当，是可正常工作的。

8.3.3 由于 TT 系统单相短路保护的灵敏度比 TN 系统低，熔断器和断路器拒绝动作的情况时有发生，致使外露可导电部分长时期带有接近 110V 危险电压，采用剩余电流动作保护装置，能大幅度提高 TT 系统触点保护的灵敏度，使 TT 系统更为安全可靠。

8.3.4 本条规定夜景照明装备的防雷应符合相关现行国家标准的规定。

8.3.5 为防止无关人员有意识或无意识的触点危险制定本条。

8.3.6、8.3.7 本条是参照《建筑物电气装置 第 7 部分：特殊装置或场所的要求 第 702 节：游泳池和其他水池》GB16895.19-2002 中的相关规定制定的。

8.3.8 霓虹灯所用变压器是不同于其他类照明的特殊变压器。这种变压器必须供给 10000~15000V 的高压来击穿霓虹灯玻璃管内的气体介质，使管内开始放电发光。因此，变压器的高压配线及连接线、配线之间的距离、霓虹灯的安装场所、灯管支架、灯箱材料等均有特殊规定，应严格执行方能保证使用安全。

附录 A 城市规模和环境区域的划分

A. 0. 1 本条说明城市规模的划分。

1 城市人口的组成。

从城市规划的角度来看,城市人口应是指那些与城市的活动有密切关系的人口。城市总体规划所指的城市人口规模是指城市建设用地范围内实际居住人口之和。它由三部分组成:①非农业人口;②农业人口;③暂住一年以上的暂住人口。

2 中国城市规模结构的变化(1980~2000年),见表8。

表8 中国城市规模结构的变化(1980~2000年)

规模级 (万人)	1980			1990			1997			2000		
	城市数	城市数比率 (%)	城市人口比率 (%)	城市数	城市数比率 (%)	城市人口比率 (%)	城市数	城市数比率 (%)	城市人口比率 (%)	城市数	城市数比率 (%)	城市人口比率 (%)
>100	15	3.7	38.7	31	6.6	45.7	34	5.1	35.0	40	6.0	38.1
50~100	30	13.5	24.6	28	6.0	12.6	47	7.0	15.2	54	8.2	15.1
20~50	69	30.9	23.1	119	25.5	24.6	203	30.4	28.5	217	32.7	28.4
<20	109	48.9	13.6	289	61.9	21.1	384	57.5	21.3	352	53.1	18.4
合计	223	100	100	467	100	100	668	100	100	663	100	100

3 本规范对大、中、小城市规模的划分和界定。

根据原《中华人民共和国城市规划法》第四条的规定和1980年至2000年我国城市规模结构的变化情况,在参考国家标准《城市公共设施规划规范》GB50442-2008的规定,人口规模是以中心城区范围内农业人口数量为划分的作法,本规范所指的大、中和小城市的规模的划分与界定如下:

大城市指城市中心城区非农业人口在50万以上的城市;

中等城市指城市中心城区非农业人口在20万以上,不满50万的城市;

小城市指城市中心城区非农业人口不满20万的城市。

A. 0. 2 本条说明环境区域的划分。

本规范对环境区域的划分依据为CIE出版物《限制室外照明设施的干扰光影响指南》No. 150(2003)的第2.7.4节关于环境区域的定义和划分确定的。

附录 B 半柱面照度的计算、测量和使用

半柱面照度的计算、测量和使用的依据为 CIE 出版物《城区照明指南》No. 136 (2000)、上海市地方标准《城市环境（装饰）照明规范》DB31/T316-2004 和目前我国使用半柱面照度的现状调查。

附录 B 半柱面照度的计算、测量和使用

嬉水池和喷水池区域划分的依据是《建筑物电气装置 第 7 部分：特殊位置或场所的要求 第 702 节：游泳池和其他水池》GB16895. 19-2002 的规定。按电气危险程度，将嬉水池划分为 3 个区；将喷水池划分为 2 个区。